

GD01/02/03/04/05/06/09/10

Standards:

EN 60598-1:2008 + A1:2009, EN 60598-2-13:2006 + A1:2012, EN 60529:1992, EN 62031:2008 + A1:2013, EN 62473:2010, EN 62471:2008, EN 55015:2006 + A1:2007 + A2:2009, EN 61000-3-2:2006 + A1:2009 + A2:2009, EN 61000-3-3:2008, EN 61547:2009.



RO

Corpuri de iluminat încastrate în pardoseală, pentru zone pietonale sau cu circulație auto, echipate cu un LED de putere de 3W, 7W, 10W, 11W sau 25W, temperaturi de culoare alb cald sau alb rece.

Livrate capsulate, cu garnituri de etanșare din silicon, echipate cu doze de încastare din material plastic cu rezistență termică și mecanică înaltă.

CORP

Corp din aluminiu extrudat și anodizat, ramă din inox AISI 316. Garnituri de etanșare din silicon.

Șuruburile de fixare în doză din inox.

Doză din material plastic cu înaltă rezistență termică și mecanică.

SISTEM OPTIC

Lentilă din policarbonat cu dispersie 40°.

Dispensator din sticlă clară cu rezistență mecanică mărită.

APARATAJ DE ALIMENTARE

Alimentator la tensiune constantă (24V), protejat la praf și umiditate (IP67).

Alimentatorul se instalează în spații în care este posibilă răcirea acestuia (se comandă separat).

APLICAȚII

Iluminatul decorativ de exterior, fațade ale clădirilor, parcuri, grădini publice și private. Marcarea zonelor de circulație pietonală sau auto.

GB

Ground recessed light fittings, pedestrian or drive over, equipped with one power LED of 3W, 7W, 10W, 11W or 25W, warm white or cool white color temperature.

Delivered sealed, with silicone gaskets, equipped with high thermal and mechanical resistance recessed box of thermoplastic material.

HOUSING

Body of extruded anodised aluminium, frame of AISI 316 stainless steel.

Silicone gaskets.

Stainless steel external screws.

Recessed box of thermoplastic and high mechanical resistant material.

OPTICAL SYSTEM

Polycarbonate lens with 40° dispersion. Diffuser of safety clear glass, with high mechanical resistance.

ELECTRIC GEAR

Constant voltage, dustproof and waterproof (IP67) LED driver (24V).

The driver must be installed in a space in which can be cooled (has to be ordered separately).

RANGE OF APPLICATIONS

Exterior decorative lighting. Building facades, parks, public or private gardens.

Marking of pedestrian or auto circulation areas.

IT

Apparecchi ad incasso filo terreno, per aree pedonali o di movimentazione auto, equipaggiati con un LED di potenza da 3W, 7W, 10W, 11W, o 25W, con temperature di colore bianco caldo o bianco freddo.

Consegnati sigillati, con guarnizioni in gomma siliconica, completi di controcasse in plastica ad alta resistenza meccanica e termica.

CORPO

Corpo in alluminio estruso e anodizzato, telaio in acciaio inossidabile 316.

Guarnizioni in gomma siliconica.

Viti di fissaggio in acciaio inossidabile.

Controcassa per incasso in termoplastica di alta resistenza meccanica e termica.

SISTEMA OTTICO

Lente in policarbonato con angolo di 40°.

Diffusore in vetro trasparente ad alta resistenza meccanica.

ALIMENTAZIONE

Alimentatore a tensione costante (24V), protetto contro polvere ed acqua (IP67).

L'alimentatore deve essere installato in luoghi sufficientemente arieggiati per garantirne il raffreddamento (da ordinare separatamente).

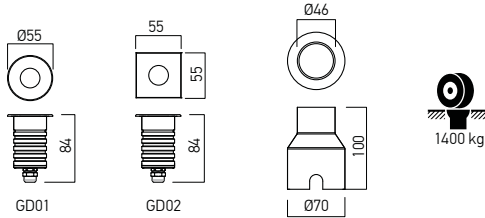
CAMPI DI APPLICAZIONE

Illuminazione decorativa esterna di facciate di edifici, parchi, giardini pubblici e privati.

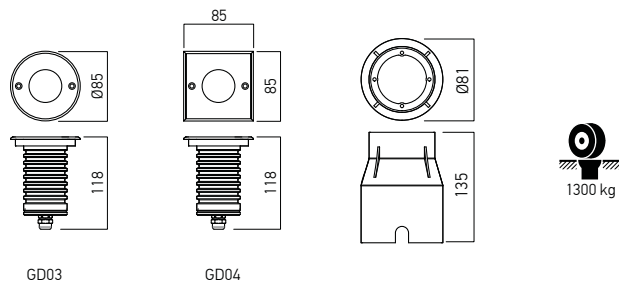
Marcatura di aree di traffico pedonale o veicolare.

GD01/02/03/04/05/06/09/10

Standards:
 EN 60598-1:2008 + A1:2009, EN 60598-2-13:2006 + A1:2012, EN 60529:1992, EN 62031:2008 + A1:2013,
 EN 62493:2010, EN 62471:2008, EN 55015:2006 + A1:2007 + A2:2009, EN 61000-3-2:2006 + A1:2009 + A2:2009,
 EN 61000-3-3:2008, EN 61547:2009.



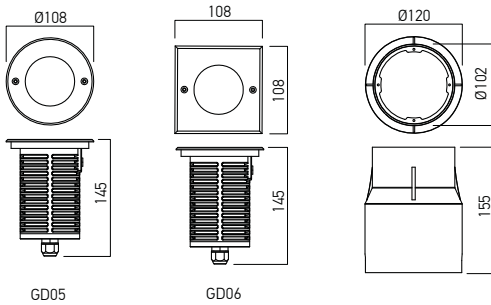
Code	Finishing	LED type	Input current	Power	Luminous flux	LED color temperature	Driver	Optics	CRI	Ø (mm)	Weight (kg)
GD01WW40	SS	XP-E CREE	24V DC	1x3W	95lm	3000K	Excluded	40°	80	Ø46	0.29
GD01CW40	SS	XP-E CREE	24V DC	1x3W	124lm	6000K	Excluded	40°	80	Ø46	0.29
GD02WW40	SS	XP-E CREE	24V DC	1x3W	95lm	3000K	Excluded	40°	80	Ø46	0.30
GD02CW40	SS	XP-E CREE	24V DC	1x3W	124lm	6000K	Excluded	40°	80	Ø46	0.30



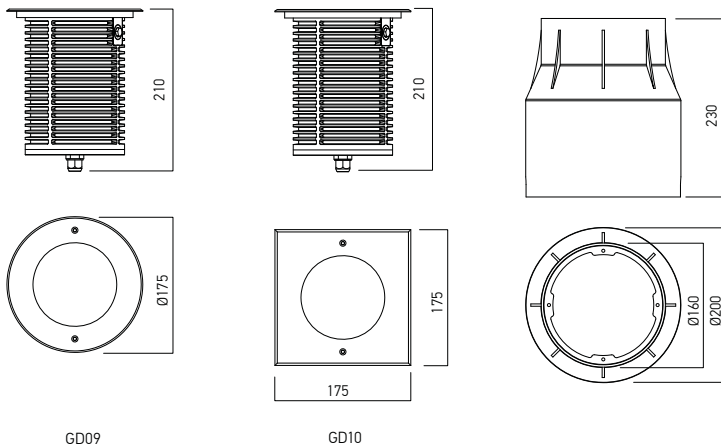
Code	Finishing	LED type	Input current	Power	Luminous flux	LED color temperature	Driver	Optics	CRI	Ø (mm)	Weight (kg)
GD03WW16	SS	BRIDGELUX	24V DC	1x7W	432lm	3000K	Excluded	16°	80	Ø75	0.63
GD03WW40	SS	BRIDGELUX	24V DC	1x7W	399lm	3000K	Excluded	40°	80	Ø75	0.63
GD03CW16	SS	BRIDGELUX	24V DC	1x7W	546lm	6000K	Excluded	16°	80	Ø75	0.63
GD03CW40	SS	BRIDGELUX	24V DC	1x7W	522lm	6000K	Excluded	40°	80	Ø75	0.63
GD04WW16	SS	BRIDGELUX	24V DC	1x7W	432lm	3000K	Excluded	16°	80	Ø75	0.69
GD04WW40	SS	BRIDGELUX	24V DC	1x7W	399lm	3000K	Excluded	40°	80	Ø75	0.69
GD04CW16	SS	BRIDGELUX	24V DC	1x7W	546lm	6000K	Excluded	16°	80	Ø75	0.69
GD04CW40	SS	BRIDGELUX	24V DC	1x7W	522lm	6000K	Excluded	40°	80	Ø75	0.69

GD01/02/03/04/05/06/09/10

Standards:
 EN 60598-1:2008 + A1:2009, EN 60598-2-13:2006 + A1:2012, EN 60529:1992, EN 62031:2008 + A1:2013,
 EN 62493:2010, EN 62471:2008, EN 55015:2006 + A1:2007 + A2:2009, EN 61000-3-2:2006 + A1:2009 + A2:2009,
 EN 61000-3-3:2008, EN 61547:2009.



Code	Finishing	LED type	Input current	Power	Luminous flux	LED color temperature	Driver	Optics	CRI	Ø (mm)	Weight (kg)
GD05WW16	SS	BRIDGELUX	24V DC	1x10W	659lm	3000K	Excluded	16°	80	Ø113	1.18
GD05WW40	SS	BRIDGELUX	24V DC	1x10W	640lm	3000K	Excluded	40°	80	Ø113	1.18
GD05CW16	SS	BRIDGELUX	24V DC	1x10W	936lm	6000K	Excluded	16°	80	Ø113	1.18
GD05CW40	SS	BRIDGELUX	24V DC	1x10W	909lm	6000K	Excluded	40°	80	Ø113	1.18
GD06WW16	SS	BRIDGELUX	24V DC	1x10W	659lm	3000K	Excluded	16°	80	Ø113	1.24
GD06WW40	SS	BRIDGELUX	24V DC	1x10W	640lm	3000K	Excluded	40°	80	Ø113	1.24
GD06CW16	SS	BRIDGELUX	24V DC	1x10W	936lm	6000K	Excluded	16°	80	Ø113	1.24
GD06CW40	SS	BRIDGELUX	24V DC	1x10W	909lm	6000K	Excluded	40°	80	Ø113	1.24



Code	Finishing	LED type	Input current	Power	Luminous flux	LED color temperature	Driver	Optics	CRI	Ø (mm)	Weight (kg)
GD09WW11	SS	BRIDGELUX	24V DC	1x25W	1028lm	3000K	Excluded	11°	80	Ø200	2.60
GD09WW46	SS	BRIDGELUX	24V DC	1x25W	839lm	3000K	Excluded	46°	80	Ø200	2.60
GD09CW11	SS	BRIDGELUX	24V DC	1x25W	1332lm	6000K	Excluded	11°	80	Ø200	2.60
GD09CW46	SS	BRIDGELUX	24V DC	1x25W	1087lm	6000K	Excluded	46°	80	Ø200	2.60
GD10WW11	SS	BRIDGELUX	24V DC	1x25W	1028lm	3000K	Excluded	11°	80	Ø200	0.27
GD10WW46	SS	BRIDGELUX	24V DC	1x25W	839lm	3000K	Excluded	46°	80	Ø200	0.27
GD10CW11	SS	BRIDGELUX	24V DC	1x25W	1332lm	6000K	Excluded	11°	80	Ø200	0.27
GD10CW46	SS	BRIDGELUX	24V DC	1x25W	1087lm	6000K	Excluded	46°	80	Ø200	0.27

GD01/02/03/04/05/06/09/10

Standards:
 EN 60598-1:2008 + A1:2009, EN 60598-2-13:2006 + A1:2012, EN 60529:1992, EN 62031:2008 + A1:2013,
 EN 62493:2010, EN 62471:2008, EN 55015:2006 + A1:2007 + A2:2009, EN 61000-3-2:2006 + A1:2009 + A2:2009,
 EN 61000-3-3:2008, EN 61547:2009.

FOTOMETRIE | PHOTOMETRY | FOTOMETRIA

