

FIE218/236/418

Standard: EN 60598-1:2008 + A1:2009, EN 60598-2-2:1996 + A1:1997, EN 60529:1992, EN 62493:2010, EN 55015:2006 + A1:2007 + A2:2009, EN 61000-3-2:2006 + A1:2009 + A2:2009, EN 61000-3-3:2008, EN 61547:2009



RO

Serie de corpuri de iluminat pentru montaj încadrat, cu reflector dublu parabolic din aluminiu oglindat, pentru tuburi fluorescente T8.

CORP

Carcasă din tablă de oțel, vopsită în câmp electrostatic culoare albă.

SISTEM OPTIC

Reflector dublu parabolic din aluminiu oglindat, cu 5/11 lamele transversale.

APARATAJ DE ALIMENTARE

Balast electronic, tensiune de alimentare 220-240V, 50/60Hz, dulii G13 din policarbonat. Clemă de conexiuni 2P+N (10A/250V/2,5mm²).

APLICAȚII

Iluminat general de interior.

GB

Series of recessed light fittings, with high-gloss double parabolic aluminium louvre, for T8 fluorescent tubes.

HOUSING

Housing of steel board, electrostatic painted in white color.

OPTICAL SYSTEM

High-gloss aluminium double parabolic reflector, with 5/11 cross lamellae.

ELECTRIC GEAR

Electronic ballast, power supply 220-240V, 50/60Hz, G13 sockets of polycarbonate, 2P+N (10A/250V/2,5mm²) block of terminals.

RANGE OF APPLICATIONS

General interior lighting.

IT

Serie di apparecchi per installazione ad incasso, con riflettore in alluminio speculare doppia parabola, per tubi fluorescenti T8.

CORPO

Struttura in lamiera di acciaio verniciata a polveri, colore bianco.

SISTEMA OTTICO

Riflettore in alluminio speculare doppia parabola, con 5/11 lamelle trasversali.

ALIMENTAZIONE

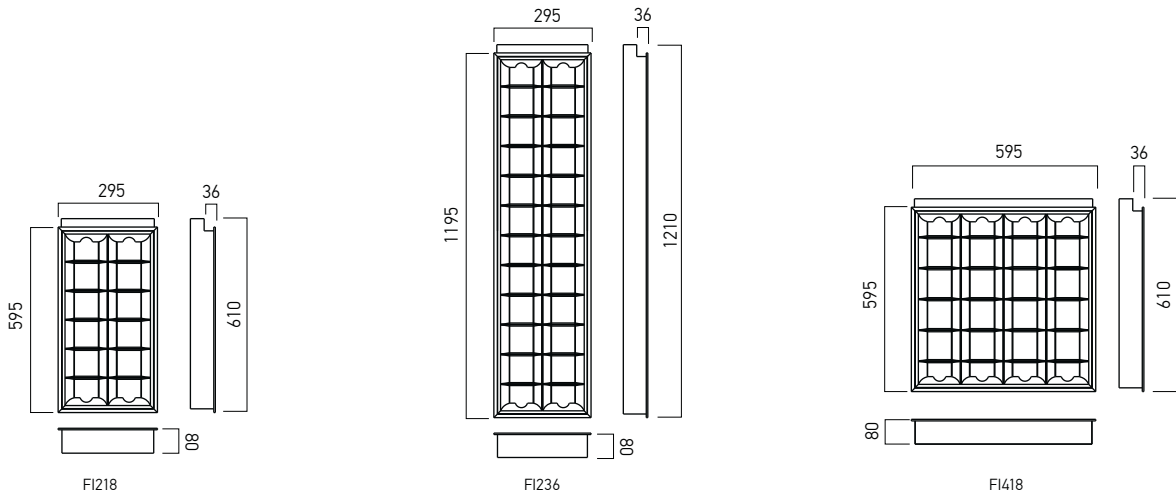
Reattore elettronico tensione di alimentazione 220-240V, 50/60Hz, portalampade G13 in policarbonato. Morsettiera 2P+N (10A/250V/2,5mm²).

CAMPI DI APPLICAZIONE

Illuminazione generale per interni.

FIE218/236/418

Standard: EN 60598-1:2008 + A1:2009, EN 60598-2-2:1996 + A1:1997, EN 60529:1992, EN 62493:2010, EN 55015:2006 + A1:2007 + A2:2009, EN 61000-3-2:2006 + A1:2009 + A2:2009, EN 61000-3-3:2008, EN 61547:2009



Code	Finishing	Power	Type of bulbs	Socket	Electric gear	Input voltage	Input Frequency	Weight (kg)
FIE218	<input type="checkbox"/>	2x18W	T8	G13	Electronic	220-240V	50/60Hz	1.88
FIE236	<input type="checkbox"/>	2x36W	T8	G13	Electronic	220-240V	50/60Hz	3.09
FIE418	<input type="checkbox"/>	4x18W	T8	G13	Electronic	220-240V	50/60Hz	2.83

FOTOMETRIE | PHOTOMETRY | FOTOMETRIA

