

# Twistline Alu 2000 ore

Twistline Alu 2000h 50W GZ10 230V 40D 1CT



Lampă cu halogen la tensiunea rețelei în reflector din sticlă. Soluția ideală pentru corpuri de iluminat decorative mici, punând obiectele dumneavoastră într-o lumină de calitate superioară. Învelișul din aluminiu nu permite transmiterea căldurii în lumina de fundal.

## Catalog de date

### • caracteristici generale

Cod Philips	-
Soclu	GZ10
Bec	MR16 [2inch/50mm]
Geam bec	Transparent
Poziție de funcționare	any [Orice sau Universal (U)]
Viață la 50% căderi	2000 hr
Durată de viață nominală	2000 hr
Durată de viață nominală (ore)	2000 hr
Durată de viață (ani)	2 an

### • caract. tehnice iluminat

Unghi fascicul	40 D
Unghi fascicul tehnic	40 D
Intensitate luminoasă	400 (max) cd
Indice de redare a culorii	100 Ra8
Temperatură culoare	2800 K
Temperatură culoare tehnic	2800 K
Flux luminos nominal	330 Lm
LLMF - final durată viață	80 (min) %
Unghi nominal fascicul	40 D
Flux luminos lampă con 90°	330 Lm

### • caracteristici electrice

Putere nominală	50.0 W
Putere lampă	50 W
Putere lampă tehnică	50 W

Factor de putere	1 -
Tensiune	230 V
Reglarea intensității luminoase	Da
Timp pornire	0.0 s
Timp încălzire 60% flux lum.	instant full light

### • caracteristici de mediu

LLMF HF 8000h	D
Nominal Consum energetic kWh/1000h	50 kWh

### • condiții măsurare

Ciclu comutare	8000X
----------------	-------

### • dimensiuni produs

Lungime totală C	51 (max) mm
Diametru D	50.7 (max) mm

### • Informații produs

Cod comanda	428622 60
Cod produs	871150042862260
Denumire produs	Twistline Alu 2000h 50W GZ10 230V 40D 1CT
Produs - Denumire comanda	Twistline Alu 2000h 50W GZ10 230V 40D 1CT
Bucati per pachet	1
Configurație Impachetare	10X5F
Pachete per box	50

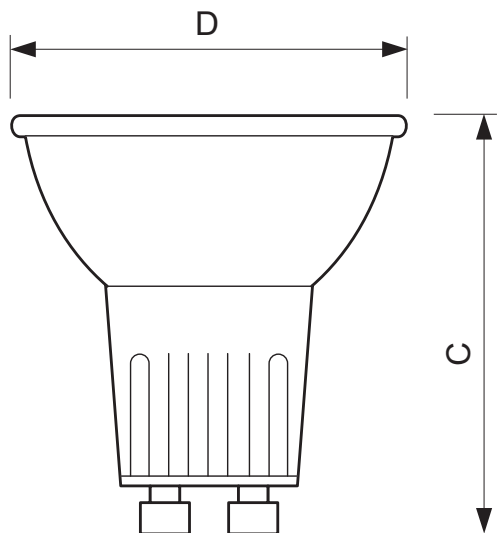
**PHILIPS**

## Twistline Alu 2000 ore

Cod de bare per produs (EAN1) 8711500428622  
Cod de bare per pachet (EAN2) 8711500428639  
Cod de bare per box (EAN3) 8711500428646

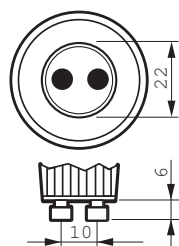
Cod logistic - 12NC 924887344225  
Cod ILCOS HACS-35-230-GU10-51/20  
Masa neta per bucata 0.008 kg

### Cote



### Twistline Alu 2000h 50W GZ10 230V 40D 1CT

Product	C (Max)	D (Max)
TWIST Dichr 50W GZ10 230V 40D	51	50.7



GZ10



© 2015 Koninklijke Philips N.V. (Royal Philips)  
Toate drepturile rezervate.

Specificațiile pot fi schimbate fără notificare. Informațiile constituie proprietatea Koninklijke Philips N.V. (Royal Philips)

[www.philips.com/lighting](http://www.philips.com/lighting)

2015, Iulie 27  
Informație ce poate fi modificată