



# Aluline 111

Aluline 111 50W G53 12V 24D 1CT

Lampă cu halogen de joasă tensiune într-un reflector decorativ din aluminiu echipat cu capac anti-orbire. Soluția ideală pentru corpuri de iluminat moderne de calitate superioară, punând în evidență obiectele dumneavoastră. Îvelișul din aluminiu nu permite transmiterea căldurii în lumina de fundal.

## Catalog de date

### • caracteristici generale

Cod Philips	14635
Soclu	G53
Bec	R111 [R 111mm]
Poziție de funcționare	any [Orice sau Universal (U)]
Viață la 50% căderi	3000 hr
Durată de viață nominală	3000 hr
Durată de viață nominală (ore)	3000 hr
Durată de viață (ani)	3 an

### • caract. tehnice iluminat

Unghi fascicul	24 D
Unghi fascicul tehnic	24 D
Intensitate luminoasă	4100 (max) cd
Indice de redare a culorii	100 Ra8
Temperatură culoare	3000 K
Temperatură culoare tehnic	3000 K
Flux luminos nominal	530 Lm
LLMF - final durată viață	80 (min) %
Unghi nominal fascicul	24 D
Flux luminos lampă con 90°	530 Lm

### • caracteristici electrice

Putere nominală	50.0 W
Putere lampă	50 W
Putere lampă tehnică	50.0 W
Factor de putere	1 -

Tensiune	12 V
Curent lampă	4.2 A
Reglarea intensității luminoase	Da
Timp pornire	0.0 s
Timp încălzire 60% flux lum.	instant full light

### • caracteristici de mediu

LLMF HF 8000h	C
Nominal Consum energetic kWh/1000h	53 kWh

### • condiții măsurare

Ciclu comutare	12000X
----------------	--------

### • cerințe design corp iluminat

Temperatură soclu	350 (max) C
Temperatură înveliș	900 (max) C

### • dimensiuni produs

Lungime totală C	67 (max) mm
Lungime totală Rim C1	51 (max) mm
Diametru D	111 (max) mm

### • Informații produs

Cod comanda	426550 33
Cod produs	871150042655033
Denumire produs	Aluline 111 50W G53 12V 24D 1CT

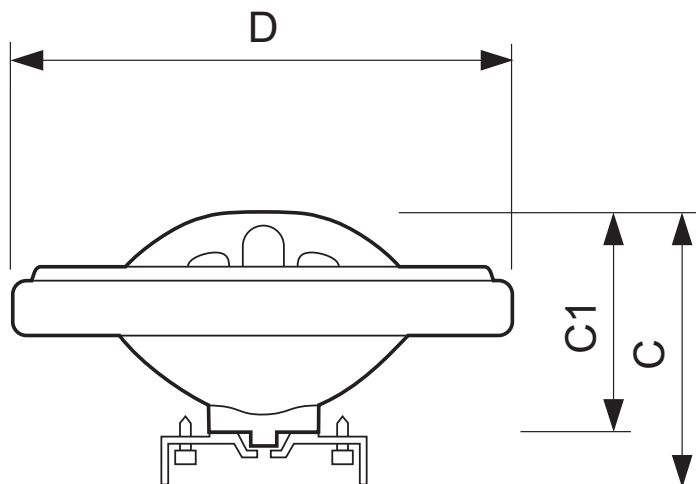
# PHILIPS

# Aluline 111

Produs - Denumire comanda Aluline 111 50W G53 12V 24D 1CT/6  
Bucati per pachet 1  
Configuratie Impachetare 6  
Pachete per box 6  
Cod de bare per produs (EAN1) 8711500426550

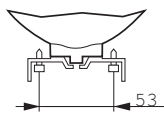
Cod de bare per box (EAN3) 8711500426574  
Cod logistic - 12NC 924065117159  
Cod ILCOS HRGI-50-12-G53-50/24  
Masa neta per bucata 0.050 kg

## Cote



## Aluline 111 50W G53 12V 24D 1CT

Product	C (Max)	C1 (Max)	D (Max)
ALU 111mm 14635 50W G53 12V 24D	67	51	111



G53



© 2015 Koninklijke Philips N.V. (Royal Philips)  
Toate drepturile rezervate.

Specificațiile pot fi schimbate fără notificare. Informațiile constituie proprietatea Koninklijke Philips N.V. (Royal Philips)

[www.philips.com/lighting](http://www.philips.com/lighting)

2015, Iulie 27  
Informatie ce poate fi modificată