



# Accentline

## Accentline 50W GU5.3 12V 36D 1CT

Lampă cu halogen de joasă tensiune în reflector din sticlă. Soluția ideală pentru corpuri de iluminat decorative mici, punând în evidență obiectele dumneavoastră. Învelișul dicroic împiedică transmiterea căldurii spre obiect.

### Catalog de date

#### • caracteristici generale

Cod Philips	14600
Cod ANSI Halogen	EXN
Soclu	GU5.3
Bec	MR16 [2inch/50mm]
Poziție de funcționare	any [Orice sau Universal (U)]
Viață la 50% căderi	2000 hr
Durată de viață nominală	2000 hr
Durată de viață nominală (ore)	2000 hr
Durată de viață (ani)	2 an

#### • caract. tehnice iluminat

Unghi fascicul	36 D
Unghi fascicul tehnic	36 D
Intensitate luminoasă	1200 (max) cd
Indice de redare a culorii	100 Ra8
Temperatură culoare	3000 K
Temperatură culoare tehnic	3000 K

#### • caracteristici electrice

Putere lampă	50 W
Putere lampă tehnică	50 W
Tensiune	12 V
Curent lampă	4.17 A
Reglarea intensității luminoase	Da
Timp pornire	0.0 s

#### • caracteristici de mediu

LLMF HF 8000h	B
Nominal	

#### • condiții măsurare

Ciclu comutare	8000X
----------------	-------

#### • cerințe design corp iluminat

Temperatură soclu	250 (max) C
-------------------	-------------

#### • dimensiuni produs

Lungime totală C	46 (max) mm
Diametru D	51 (max) mm

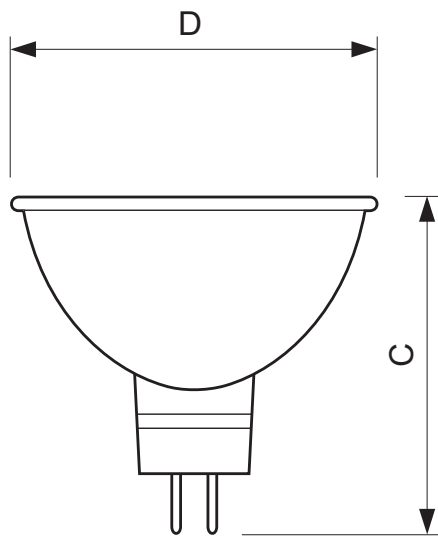
#### • Informații produs

Cod comanda	412058 00
Cod produs	871150041205800
Denumire produs	Accentline 50W GU5.3 12V 36D 1CT
Produs - Denumire comanda	Accent 50W GU5.3 12V 36D 1CT/10X5F
Bucati per pachet	1
Configurație Impachetare	10X5F
Pachete per box	50
Cod de bare per produs (EAN1)	8711500412058
Cod de bare per pachet (EAN2)	8711500412065
Cod de bare per box (EAN3)	8718291756033
Cod logistic - 12NC	926000850034
Cod ILCOS	HRGI-50-12-GU5.3-50/36

# PHILIPS

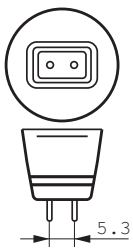
Masa neta per bucata 0.032 kg

Cote



Accentline 50W GU5.3 12V 36D 1CT

Product	C (Max)	D (Max)
Fighter 14600 50W GU5.3 12V MR16 36D	46	51



GU5.3



© 2015 Koninklijke Philips N.V. (Royal Philips)  
Toate drepturile rezervate.

Specificațiile pot fi schimbate fără notificare. Informațiile constituie proprietatea Koninklijke Philips N.V. (Royal Philips)

[www.philips.com/lighting](http://www.philips.com/lighting)

2015, Iulie 27  
Informație ce poate fi modificată