



# InfraRoșu Industrial Incandescent

PAR38 IR 175W E27 230V Red 1CT

Lămpile reflectoare cu incandescență de la Philips sunt proiectate pentru a funcționa în mediul cel mai aspru, de exemplu într-o fermă, în baie sau în bucătărie și în mediul care le înconjoară. Au o construcție ranforsată grație utilizării sticlei dure. Forma compactă și baza universală a elementului de fixare permit utilizarea împreună cu orice echipament adecvat. O metodă foarte bună de generare a căldurii este prin utilizarea lămpilor termice. Lămpile cu infraroșii de la Philips asigură căldură directă, fără curent de aer, pentru animale, persoane, dar și pentru alimente. Aceste avantaje au determinat fermierii, consumatorii și bucătarii din toată lumea să aleagă lămpile cu infraroșii de la Philips, deoarece acestea sunt cele mai solide și mai eficiente lămpi pentru aceste aplicații.

## Catalog de date

### • caracteristici generale

Soclu	E27
Bec	PAR38 [PAR 4.75 inch/121mm]
Material bec	Sticlă Dură
Geam bec	Roșu
Poziție de funcționare	h45
Aplicație principală	Infrared Industrial
Durată de viață nominală	5000 hr
Durată de viață nominală (ore)	5000 hr

### • caract. tehnice iluminat

Culoare	R
---------	---

### • caracteristici electrice

Putere lampă	175 W
Tensiune	230 V
Reglarea intensității luminoase	Da

### • dimensiuni produs

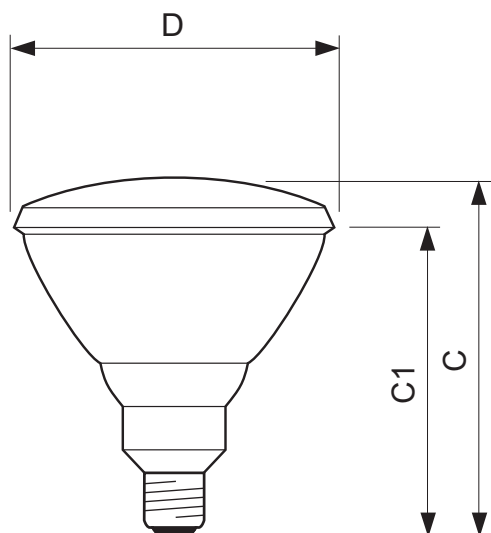
Lungime totală C	136 (max) mm
Lungime totală Rim C1	124 (max) mm
Diametru D	121 mm

### • Informatii produs

Cod comanda	600530 15
Cod produs	871150060053015
Denumire produs	PAR38 IR 175W E27 230V Red 1CT
Produs - Denumire comanda	PAR38 IR 175W E27 230V Red 1CT/12
Bucati per pachet	1
Configuratie Impachetare	12
Pachete per box	12
Cod de bare per produs (EAN1)	8711500600530
Cod de bare per box (EAN3)	8727900207316
Cod logistic - 12NC	923801444210
Masa neta per bucata	308.000 gr

**PHILIPS**

Cote



PAR38 IR 175W E27 230V Red 1CT

Product	C (Min)	C (Norm)	C (Max)	C1 (Min)	C1 (Norm)	C1 (Max)	D (Min)	D (Norm)	D (Max)
PAR38 IR 175W E27 230V Red	-	-	136	-	-	124	-	121	-



E27



© 2015 Koninklijke Philips N.V. (Royal Philips)  
Toate drepturile rezervate.

Specificațiile pot fi schimbate fără notificare. Informațiile constituie proprietatea Koninklijke Philips N.V. (Royal Philips)

[www.philips.com/lighting](http://www.philips.com/lighting)

2015, Iulie 27  
Informație ce poate fi modificată