



InfraRoșu Industrial Incandescent

BR125 IR 150W E27 230-250V Red 1CT

Lămpile reflectoare cu incandescență de la Philips sunt proiectate pentru a funcționa în mediul cel mai aspru, de exemplu într-o fermă, în baie sau în bucătărie și în mediul care le înconjoară. Au o construcție ranforsată grație utilizării sticlei dure. Forma compactă și baza universală a elementului de fixare permit utilizarea împreună cu orice echipament adecvat. O metodă foarte bună de generare a căldurii este prin utilizarea lămpilor termice. Lămpile cu infraroșii de la Philips asigură căldură directă, fără curent de aer, pentru animale, persoane, dar și pentru alimente. Aceste avantaje au determinat fermierii, consumatorii și bucătarii din toată lumea să aleagă lămpile cu infraroșii de la Philips, deoarece acestea sunt cele mai solide și mai eficiente lămpi pentru aceste aplicații.

Catalog de date

• caracteristici generale

Soclu	E27
Bec	BR125
Material bec	Sticlă Dură
Geam bec	Roșu
Poziție de funcționare	h45
Aplicație principală	Infrared Industrial
Durată de viață nominală	5000 hr
Durată de viață nominală (ore)	5000 hr

• caracteristici electrice

Putere lampă	150 W
Tensiune	230-250 V
Reglarea intensității luminoase	Da

• cerințe design corp iluminat

Temperatură pini	250 (max) C
Temperatură înveliș	250 (max) C

• dimensiuni produs

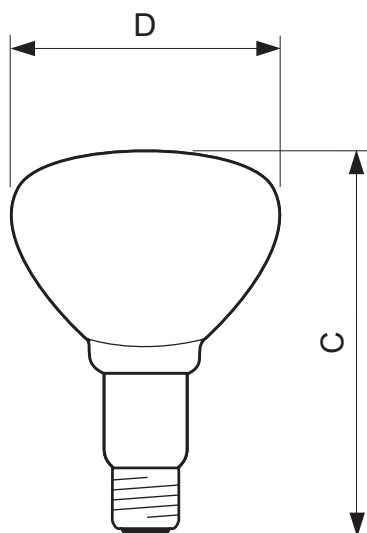
Lungime totală C	173 (max) mm
Diametru D	125 mm

• Informatii produs

Cod comanda	575203 25
Cod produs	871150057520325
Denumire produs	BR125 IR 150W E27 230-250V Red 1CT
Produs - Denumire comanda	BR125 IR 150W E27 230-250V Red 1CT/10
Bucati per pachet	1
Configuratie Impachetare	10
Pachete per box	10
Cod de bare per produs (EAN1)	8711500575203
Cod de bare per box (EAN3)	8727900209310
Cod logistic - 12NC	923211843801
Masa netă per bucata	104.000 gr

PHILIPS

Cote



BR125 IR 150W E27 230-250V Red 1CT

Product	C (Min)	C (Norm)	C (Max)	D (Min)	D (Norm)	D (Max)
BR125 IR 150W E27 230-250V Red	-	-	173	-	125	-



E27



© 2015 Koninklijke Philips N.V. (Royal Philips)
Toate drepturile rezervate.

Specificațiile pot fi schimbate fără notificare. Informațiile constituie proprietatea Koninklijke Philips N.V. (Royal Philips)

www.philips.com/lighting

2015, Iulie 27
Informație ce poate fi modificată