



MASTERColour CDM-R111 Elite

MASTERColour CDM-R111 Elite 35W/930 GX8.5 24D

MASTERColour CDM-R111 Elite combină aspectul elegant al lămpilor reflectoare cu halogen (111 mm, aluminiu) cu durata mare de viață, eficiența energetică ridicată și lumina albă proaspătă a lămpilor MASTERColour CDM.

Catalog de date

• caracteristici generale

Soclu	GX8.5
Bec	R111 [R 111mm]
Geam bec	Reflector
Poziție de funcționare	any [Orice sau Universal (U)]
Viață la 5% căderi EM	5000 hr
Viață la 5% căderi EL	8000 hr
Viață la 10% căderi EM	5500 hr
Viață la 10% căderi EL	9500 hr
Viață la 20% căderi EM	6000 hr
Viață la 20% căderi EL	10500 hr
Viață la 50% căderi EM	7500 hr
Viață la 50% căderi EL	12000 hr

• caract. tehnice iluminat

Descriere fascicul	Proiectare îngustă
Unghi fascicul	24 D
Unghi fascicul tehnic	18 (min), 23 (nom), 28 (max) D
Intensitate luminoasă	8500 cd
Cod culoare	930 [CCT of 3000K]
Indice de redare a culorii	87 (min), 90 (nom) Ra8
Culoare	Alb cald
Temperatură culoare	3000 K
Temperatură culoare tehnic	3000 K
Ieșire flux luminos	1800 Lm
Eficiență luminoasă	46 Lm/W
LLMF - final durată viață	70 %

Menținere flux luminos 2000h	90 %
Menținere flux luminos 4000h	85 %
Menținere flux luminos 8000h	80 %
Menținere flux luminos 12000h	70 %
Design lumeni	1500 Lm
Chromacitate coordonată X	0.432 -
Chromacitate coordonată Y	0.392 -
Flux luminos lampă con 90°	1750 Lm

• caracteristici electrice

Putere sistem EM	47 W
Putere sistem EL	43 W
Putere lampă	35 W
Putere lampă EM	35 W
Putere lampă EM 25°C, nominală	40.0 W
Putere lampă EL	35 W
Putere lampă EL 25°C, nominală	39.0 W
Tensiune lampă	89 V
Curent lampă EM	0.440 A
Curent lampă EL	0.440 A
Timp amorsare	30 (max) s
Timp run-up 90%	3 (max) min
Timp reamorsare [min]	15 (max) min
Reglarea intensității luminoase	Nu

PHILIPS

MASTERColour CDM-R111 Elite

Țimp încălzire 60%
flux lum. 120 s

• caracteristici de mediu

LLMF HF 8000h A
Nominal
Conținut mercur
(Hg) 4.7 mg
Consum energetic
kWh/1000h 43 kWh

• condiții măsurare

Ciclu comutare 1050X

• dimensiuni produs

Lungime totală C 95 (max) mm
Diametru D 111 (max) mm
Lungime totală C
[inch] 3.75 (max) in

• Informații produs

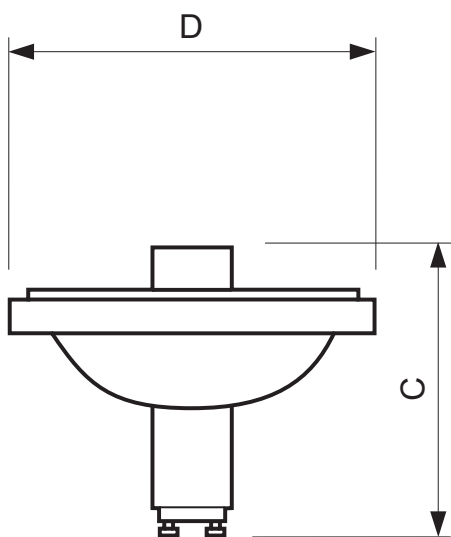
Cod comandă 689447 00
Cod produs 871829168944700
Denumire produs MASTERColour CDM-R111 Elite
35W/930 GX8.5 24D
Produs - Denumire
comandă MC CDM-R111 Elite 35W/930 GX8.5
24D
Bucăți per pachet 1
Configurație Impa-
chetare 6
Pachete per box 6
Cod de bare per
produs (EAN1) 8718291689447
Cod de bare per box
(EAN3) 8718291689454
Cod logistic - 12NC 928195405330
Cod ILCOS MRS/UB-35/930-H-GX8.5-111/88/24
Masa netă per bucată 96.000 gr

Warnings and safety

- Echipamentul de control trebuie să includă protecție până la finalul duratei de viață (IEC61167, IEC 62035)

- A se folosi exclusiv cu echipament de control electronic. Lămpile de 35 W/930 pot folosi și echipament electromagnetic

Cote

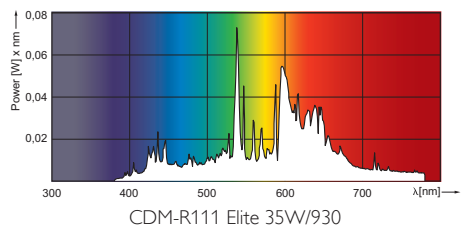


GX8.5

MASTERColour CDM-R111 Elite 35W/930 GX8.5 24D

Product	C (Max)	D (Max)
CDM-R111 Elite 35W/930 24D	95	111

Date fotometrice



© 2015 Koninklijke Philips N.V. (Royal Philips)
Toate drepturile rezervate.

Specificațiile pot fi schimbate fără notificare. Informațiile constituie proprietatea Koninklijke Philips N.V. (Royal Philips)

www.philips.com/lighting

2015, Iulie 27
Informație ce poate fi modificată