

MASTERColour CDM-TC

MASTERColour CDM-TC - 70W/842 G8.5 1CT



Lampă cu descărcare în gaz, compactă, de eficiență ridicată, cu un singur cap de ardere, stabilitate a culorii de-a lungul duratei de funcționare și cu lumină scânteietoare, contrastantă

Catalog de date

• caracteristici generale

Soclu	G8.5
Bec	T14 [T 14 mm]
Material bec	Cuarț cu UV-Block
Geam bec	Transparent
Poziție de funcționare	any [Orice sau Universal (U)]
Viață la 5% căderi EL	9000 hr
Viață la 10% căderi EL	10000 hr
Viață la 20% căderi EL	11000 hr
Viață la 50% căderi EL	12000 hr

• caract tehnice iluminat

Cod culoare	842 [CCT of 4200K]
Indice de redare a culorii	89 Ra8
Culoare	Alb rece
Temperatură culoare	4200 K
Temperatură culoare tehnic	4200 K
Flux luminos lampă EL	5800 Lm
Eficiență luminoasă lampă EL	79 Lm/W
Menținere lumeni EL 2000h	80 %
Menținere lumeni EL 5000h	75 %
Menținere lumeni EL 10000h	65 %
Design lumeni EL	4300 Lm
Chromaticitate coordonată X	0.362 -
Chromaticitate coordonată Y	0.363 -

• caracteristici electrice

Putere lampă	70 W
Putere lampă EL 25°C, nominală	73.0 W
Putere lampă EL 25°C, nominală	70.0 W
Tensiune lampă	88 V
Curent lampă EL	0.830 A
Timp amorsare	30 (max) s
Timp run-up 90%	3 (max) min
Timp reamorsare [min]	15 (max) min
Reglarea intensității luminoase	Nu

• caracteristici de mediu

LLMF HF 8000h Nominal	A+
Conținut mercur (Hg)	7 mg
Consum energetic kWh/1000h	80 kWh

• caract legate de UV

Factor deteriorare D/fc	0.5 (max) -
PET (NIOSH)	8 (min) h500lx

• cerințe design corp iluminat

Temperatură pini	300 (max) C
Temperatură înveliș	700 (max) C

PHILIPS

• dimensiuni produs

Lungime totală C	85 (max) mm
Diametru D	15 (max) mm
Lungime centru luminos L	51 (min), 52 (nom), 53 (max) mm
Lungime arc O	5 mm
LSF EM 2000h	2 in
Nominal, 12h	
Lungime totală C [inch]	3.34375 (max) in

• Informatii produs

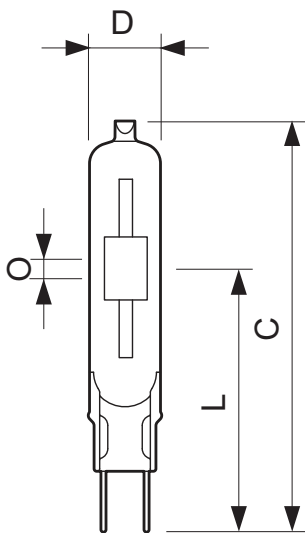
Cod comanda	212757 15
Cod produs	871150021275715

Denumire produs	MASTERC colour CDM-TC - 70W/842 G8.5 1CT
Produs - Denumire comanda	MASTERC CDM-TC - 70W/842 G8.5 1CT/12
Bucati per pachet	1
Configuratie Impachetare	12
Pachete per box	12
Cod de bare per produs (EAN1)	8711500212757
Cod de bare per box (EAN3)	8711500212764
Cod logistic - 12NC	928094605131
Cod ILCOS	MT/UB-70/842-H-G8.5-17/85
Masa neta per bucata	0.010 kg

Warnings and safety

- A se folosi exclusiv în corpuri de iluminat complet protejate, chiar și în timpul testării (IEC61167, IEC 62035, IEC60598)
- Corpul de iluminat trebuie să poată reține fragmentele fierbinți de lampă în caz de spargere a lămpii
- Echipamentul de control trebuie să includă protecție până la finalul duratei de viață (IEC61167, IEC 62035)
- A se folosi exclusiv cu echipament de control electronic. Lămpile de 35 W/830 pot folosi și echipament electromagnetic.
- Este foarte improbabil ca o lampă care se sparge să vă afecteze în vreun fel sănătatea. Dacă o lampă se sparge, aerisiți încăperea timp de 30 de minute și eliminați bucățile de lampă, preferabil cu mănuși. Puneți bucățile de lampă într-o pungă din plastic sigilată și predați punga la unitățile locale de colectare a deșeurilor în vederea reciclării. Nu folosiți un aspirator.

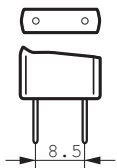
Cote



MASTERC colour CDM-TC - 70W/842 G8.5 1CT

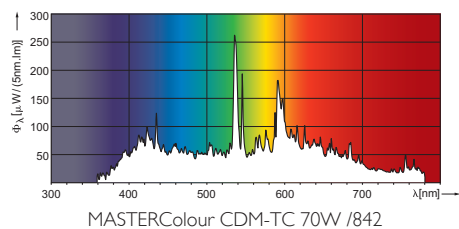
Product	C (Max)	D (Max)	L (Min)	L (Norm)	L (Max)	O (Norm)
CDM-TC 70W/842 G8.5	85	15	51	52	53	5

Cote



G85

Date fotometrice



© 2015 Koninklijke Philips N.V. (Royal Philips)
Toate drepturile rezervate.

Specificațiile pot fi schimbate fără notificare. Informațiile constituie proprietatea Koninklijke Philips N.V. (Royal Philips)

www.philips.com/lighting

2015, August 19
Informație ce poate fi modificată