



# MASTERColour CDM-Rm Elite Mini

MASTERColour CDM-Rm Elite Mini 35W/930 GX10 MR16 25D

Lampă reflectoare ceramică cu descărcare în halogenuri metalice, mini, foarte eficientă, producând lumină albă proaspătă și strălucitoare, cu redare superioară a culorilor

## Catalog de date

### • caracteristici generale

Soclu	GX10
Bec	MR16 [2inch/50mm]
Geam bec	-
Poziție de funcționare	any [Orice sau Universal (U)]
Viață la 5% căderi	9000 hr
Viață la 10% căderi	10000 hr
Viață la 20% căderi	12000 hr
Viață la 50% căderi	15000 hr

### • caract. tehnice iluminat

Descriere fascicul	-
Unghi fascicul	25 D
Unghi fascicul tehnic	16.5 (min), 22 (nom), 27.5 (max) D
Intensitate luminoasă	8500 cd
Cod culoare	930 [CCT of 3000K]
Indice de redare a culorii	88 (min), 91 (nom) Ra8
Temperatură culoare	3000 K
Temperatură culoare tehnic	3000 K
Ieșire flux luminos	2200 (min), 2400 (nom) Lm
Eficacitate luminoasă	61.5 Lm/W
LLMF - final durată viață	86 %
Menținere flux luminos 2000h	95 %
Menținere flux luminos 4000h	93 %
Menținere flux luminos 8000h	90 %
Menținere flux luminos 12000h	87 %
Menținere flux luminos 15000h	86 %
Design lumeni EL	2200 Lm

Chromacitate coordonata X	0.439 -
Chromacitate coordonata Y	0.403 -
Flux luminos lampă con 90°	2150 Lm

### • caracteristici electrice

Putere sistem EL	43 W
Putere lampă	35 W
Putere lampă EL	35 W
Putere lampă EL 25°C, nominală	39.0 W
Tensiune lampă	87 V
Curent lampă EL	0.450 A
Timp amorsare	30 (max) s
Timp run-up 90%	3 (max) min
Timp reamorsare [min]	15 (max) min
Reglarea intensității luminoase	Nu
Timp încălzire 60% flux lum.	120 s

### • caracteristici de mediu

LLMF HF 8000h Nominal	A
Conținut mercur (Hg)	4.7 mg
Consum energetic kWh/1000h	43 kWh

**PHILIPS**

## MASTERColour CDM-Rm Elite Mini

### • caract legate de UV

Factor deteriorare D/fc	0.4 (max) -
PET (NIOSH)	8 (min) h500lx

### • conditii masurare

Ciclu comutare	1350X
----------------	-------

### • cerinte design corp iluminat

Temperatură gât reflector	315 (max) C
---------------------------	-------------

### • dimensiuni produs

Lungime referință A	59 (max) mm
Lungime totală C	62.75 (nom), 65.4 (max) mm
Lungime totală Rim C1	60.9 (max) mm
Diametru D	50 (nom), 51 (max) mm

### • Informatii produs

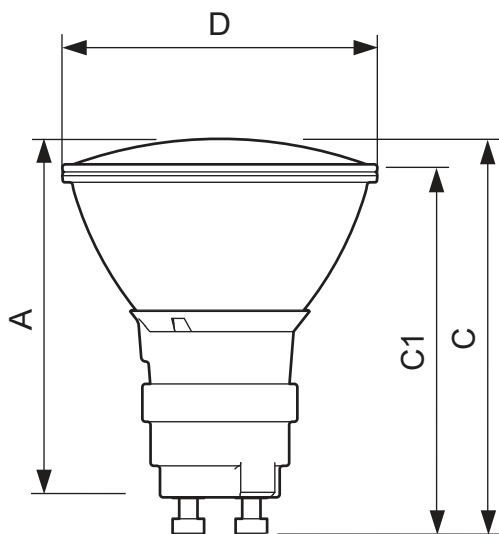
Cod comanda	163008 00
Cod produs	871829116300800
Denumire produs	MASTERColour CDM-Rm Elite Mini 35W/930 GX10 MR16 25D
Produs - Denumire comanda	CDM-Rm Elite Mini 35W/930 GX10 MR16 25D
Bucati per pachet	1
Configuratie Impachetare	12
Pachete per box	12
Cod de bare per produs (EAN1)	8718291163008
Cod de bare per box (EAN3)	8718291163015
Cod logistic - 12NC	928194705330
Cod ILCOS	MRS/UB-35/930-H-GX10-51/54.5/25
Masa neta per bucata	0.048 kg

## Warnings and safety

- A se folosi exclusiv cu balast electronic

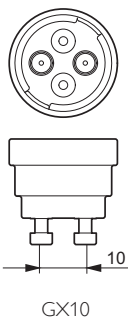
- Se folose te în mod obligatoriu un dispozitiv de protec ie la curent - întrerupător termic (IEC61167, IEC 62035)

## Cote

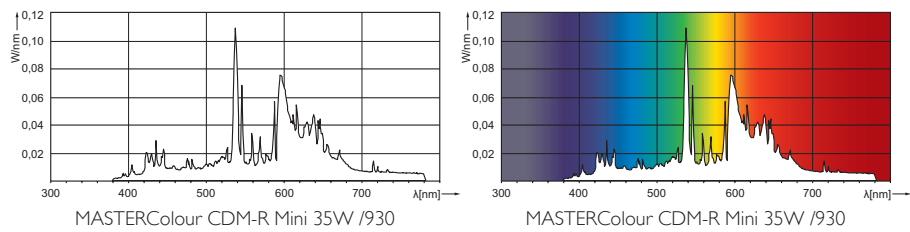


### MASTERColour CDM-Rm Elite Mini 35W/930 GX10 MR16 25D

Product	A (Max)	C (Norm)	C (Max)	C1 (Max)	D (Norm)	D (Max)
CDM-Rm 35W/930 GX10 MR16 25D	59	62.75	65.4	60.9	50	51



## Date fotometrice



© 2015 Koninklijke Philips N.V. (Royal Philips)  
Toate drepturile rezervate.

Specificațiile pot fi schimbate fără notificare. Informațiile constituie proprietatea Koninklijke Philips N.V. (Royal Philips)

[www.philips.com/lighting](http://www.philips.com/lighting)

2015, August 9  
Informație ce poate fi modificată