



MASTERColour CDM-TC Evolution

MASTERColour CDM-TC Evolution 35W/930 G8.5

Lampă ceramică cu descărcare în halogenuri metalice, cu un singur capăt, cu eficiență și durată de viață maximizate, producând lumină albă proaspătă și strălucitoare, cu redare superioară a culorilor

Catalog de date

• caracteristici generale

Soclu	G8.5
Bec	T14 [T 14 mm]
Geam bec	Transparent
Poziție de funcționare	any [Orice sau Universal (U)]
Viață la 5% căderi EL	16000 hr
Viață la 10% căderi EL	18000 hr
Viață la 20% căderi EL	20000 hr
Viață la 50% căderi EL	25000 hr

• caract tehnice iluminat

Cod culoare	930 [CCT of 3000K]
Indice de redare a culorii	87 (min), 90 (nom) Ra8
Culoare	Alb cald
Temperatură culoare	3000 K
Flux luminos lampă EL	4300 Lm
Eficiență luminoasă lampă EL	110 Lm/W
Menținere lumini EL 1000h	93 %
Menținere lumini EL 2000h	90 %
Menținere lumini EL 4000h	84 %
Menținere lumini EL 8000h	81 %
Menținere lumini EL 12000h	78 %
Menținere lumini EL 15000h	76 %
Chromaticitate coordonată X	0.432 -

Chromaticitate coordonată Y 0.390 -

• caracteristici electrice

Putere sistem EL	43 W
Putere lampă	35 W
Putere lampă EL 25°C, nominală	39.0 W
Putere lampă EL 25°C, nominală	35.0 W
Tensiune lampă	102 V
Curent lampă EL	0.38 A
Timp amorsare	30 (max) s
Timp run-up 90%	3 (max) min
Timp reamorsare [min]	15 (max) min
Reglarea intensității luminoase	Nu

• caracteristici de mediu

LLMF HF 8000h	A+
Nominal	
Conținut mercur (Hg)	4.7 mg
Consum energetic kWh/1000h	43 kWh

• caract legate de UV

Factor deteriorare D/fc	0.3 (max) -
PET (NIOSH)	8 (min) h500lx

PHILIPS

• cerinte design corp iluminat

Temperatură soclu	170 (max) C
Temperatură pini	300 (max) C
Temperatură înveliș	500 (max) C

• dimensiuni produs

Lungime totală C	85 (max) mm
Diametru D	15 (max) mm
Lungime centru luminos L	51 (min), 52 (nom), 53 (max) mm
Lungime arc O	5.5 mm
LSF EM 2000h	2 (min) in
Nominal, 12h	
Lungime totală C [inch]	3.35 (max) in
Diametru D [inch]	0.55 (max) in

• Informatii produs

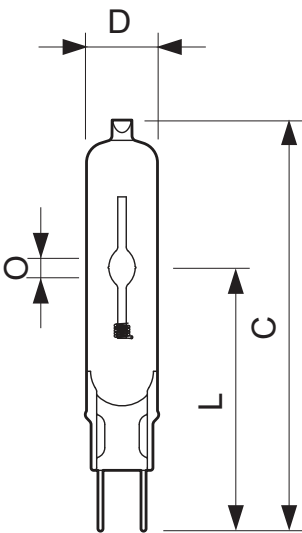
Cod comanda	651253 00
Cod produs	871829165125300
Denumire produs	MASTERColour CDM-TC Evolution 35W/930 G8.5
Produs - Denumire comanda	MC CDM-TC Evolution 35W/930 G8.5
Bucati per pachet	1
Configuratie Impachetare	12
Pachete per box	12
Cod de bare per produs (EAN1)	8718291651253
Cod de bare per box (EAN3)	8718291651260
Cod logistic - 12NC	928064405131
Cod ILCOS	MT/UB-35/930-H-G8.5-17/85
Masa neta per bucata	0.009 kg

Warnings and safety

- A se folosi exclusiv în corpuri de iluminat complet protejate, chiar și în timpul testării (IEC61167, IEC62035, IEC60598)
- Corpul de iluminat trebuie să poată reține fragmentele fierbinți de lampă în caz de spargere a lămpii
- A se folosi exclusiv cu echipament de control electronic
- Majoritatea balasturilor sunt complet compatibile cu lămpile CDM Evolution. Totuși, balasturile Philips garantează cea mai bună performanță.

- Echipamentul de control trebuie să includă protecție până la finalul duratei de viață (IEC61167, IEC 62035)
- Lămpile CDM Evolution sunt proiectate pentru a respecta standardele IEC
- Este foarte improbabil ca o lampă care se sparge să vă afecteze în vreun fel sănătatea. Dacă o lampă se sparge, aerisiți încăperea timp de 30 de minute și eliminați bucățile de lampă, preferabil cu mănuși. Puneți bucățile de lampă într-o pungă din plastic sigilată și predați punga la unitățile locale de colectare a deșeurilor în vederea reciclării. Nu folosiți un aspirator.

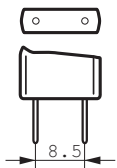
Cote



MASTERColour CDM-TC Evolution 35W/930 G8.5

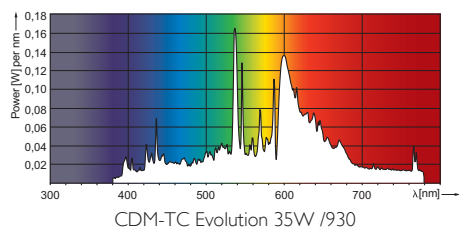
Product	C (Max)	D (Max)	L (Min)	L (Norm)	L (Max)	O (Norm)
CDMTC Evol 35W/930 G8.5	85	15	51	52	53	5.5

Cote



G8.5

Date fotometrice



© 2015 Koninklijke Philips N.V. (Royal Philips)
Toate drepturile rezervate.

Specificațiile pot fi schimbate fără notificare. Informațiile constituie proprietatea Koninklijke Philips N.V. (Royal Philips)

www.philips.com/lighting

2015, August 19
Informație ce poate fi modificată