



Twistline Alu 3000 ore

Twistline Alu 3000h 50W GU10 230V 50D 1CT

Lampă cu halogen la tensiunea rețelei, cu durată mare de viață, în reflector din sticlă. Soluția ideală pentru corpuri de iluminat decorative mici, punând obiectele dumneavoastră într-o lumină de calitate superioară. Învelișul din aluminiu nu permite transmiterea căldurii în lumina de fundal.

Catalog de date

• caracteristici generale

Cod Philips	18031
Soclu	GU10
Bec	MR16 [2inch/50mm]
Geam bec	Transparent
Poziție de funcționare	any [Orice sau Universal (U)]
Viață la 50% căderi	3000 hr
Durată de viață nominală	3000 hr
Durată de viață nominală (ore)	3000 hr
Durată de viață (ani)	3 an

• caract. tehnice iluminat

Unghi fascicul	50 D
Unghi fascicul tehnic	50 D
Intensitate luminoasă	400 (max) cd
Indice de redare a culorii	100 Ra8
Temperatură culoare	2800 K
Temperatură culoare tehnic	2800 K
Flux luminos nominal	385 Lm
LLMF - final durată viață	80 (min) %
Unghi nominal fascicul	50 D
Flux luminos lampă con 90°	385 Lm

• caracteristici electrice

Putere nominală	50.0 W
Putere lampă	50 W
Putere lampă tehnică	50 W

Factor de putere	1 -
Tensiune	230 V
Reglarea intensității luminoase	Da
Timp pornire	0.0 s
Timp încălzire 60% flux lum.	instant full light

• caracteristici de mediu

LLMF HF 8000h	D
Nominal Consum energetic kWh/1000h	50 kWh

• condiții măsurare

Ciclu comutare	12000X
----------------	--------

• dimensiuni produs

Lungime totală C	51 (max) mm
Diametru D	51 (max) mm

• Informații produs

Cod comanda	649355 60
Cod produs	871150064935560
Denumire produs	Twistline Alu 3000h 50W GU10 230V 50D 1CT
Produs - Denumire comanda	Tw Alu 3000h 50W GU10 230V 50D 1CT/10X5F
Bucati per pachet	1
Configurație Impachetare	10X5F
Pachete per box	50

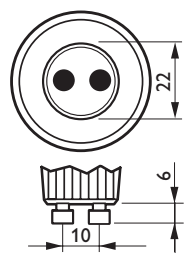
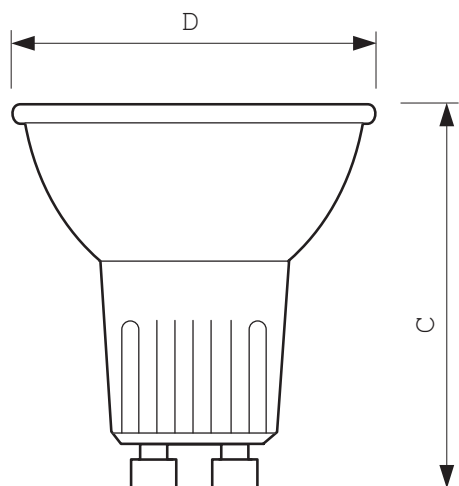
PHILIPS

Twistline Alu 3000 ore

Cod de bare per produs (EAN1) 8711500649355
Cod de bare per pachet (EAN2) 8711500649362
Cod de bare per box (EAN3) 8711500649379

Cod logistic - 12NC 924880744269
Cod ILCOS HACS-50-230-GU10-51/50
Masa neta per bucata 38.400 gr

Cote



GU10

Twistline Alu 3000h 50W GU10 230V 50D 1CT

Product	C (Max)	D (Max)
TWIST Alu 18031 50W GU10 230V 50D	51	51



© 2015 Koninklijke Philips N.V. (Royal Philips)
Toate drepturile rezervate.

Specificațiile pot fi schimbate fără notificare. Informațiile constituie proprietatea Koninklijke Philips N.V. (Royal Philips)

www.philips.com/lighting

2015, Iulie 27
Informație ce poate fi modificată