



EcoHalo Twist GU10

EcoHalo Twist 35W GU10 230V 40D 1CT

Lampă cu halogen la tensiunea rețelei cu eficiență energetică superioară, în reflector din sticlă. Soluția ideală pentru corpuri de iluminat decorative mici, punând obiectele dumneavoastră într-o lumină de calitate superioară. Învelișul din aluminiu nu permite transmiterea căldurii în lumina de fundal.

Catalog de date

• caracteristici generale

Soclu	GU10
Bec	MR16 [2inch/50mm]
Geam bec	Transparent
Poziție de funcționare	any [Orice sau Universal (U)]
Durată de viață nominală	2000 hr
Durată de viață nominală (ore)	2000 hr
Durată de viață (ani)	2 an

• caract tehnice iluminat

Unghi fascicul	40 D
Unghi fascicul tehnic	40 D
Intensitate luminoasă	600 (max) cd
Indice de redare a culorii	100 Ra8
Temperatură culoare	2800 K
Temperatură culoare tehnic	2800 K
Flux luminos nominal	270 Lm
LLMF - final durată viață	80 (min) %
Unghi nominal fascicul	40 D
Flux luminos lampă con 90°	270 Lm

• caracteristici electrice

Putere nominală	35.0 W
Putere lampă	35 W
Putere lampă tehnică	35 W
Factor de putere	1 -
Tensiune	230 V

Curent lampă	0.15 A
Reglarea intensității luminoase	Da
Wattaj echivalent	45 W
Timp pornire	0.0 s
Timp încălzire 60% flux lum.	instant full light

• caracteristici de mediu

LLMF HF 8000h	D
Nominal Consum energetic kWh/1000h	35 kWh

• conditii masurare

Ciclu comutare	8000X
----------------	-------

• dimensiuni produs

Lungime totală C	51 (max) mm
Diametru D	50.7 (max) mm

• Informatii produs

Cod comanda	864045 00
Cod produs	872790086404500
Denumire produs	EcoHalo Twist 35W GU10 230V 40D 1CT
Produs - Denumire comanda	EcoHalo Tw 35W GU10 230V 40D 1CT/10X5F
Bucati per pachet	1
Configuratie Impachetare	10X5F
Pachete per box	50

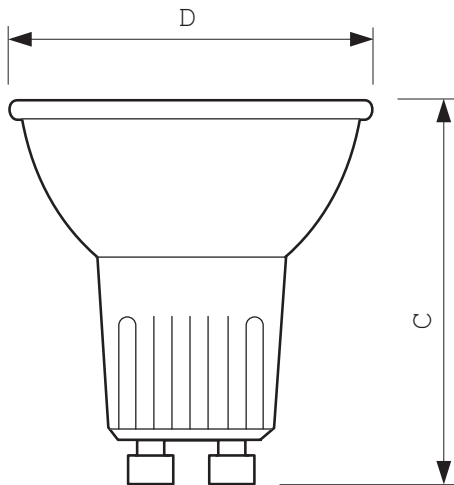
PHILIPS

EcoHalo Twist GU10

Cod de bare per produs (EAN1) 8727900864045
Cod de bare per pachet (EAN2) 8727900864052

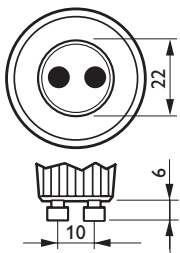
Cod de bare per box (EAN3) 8727900864069
Cod logistic - 12NC 925641044205
Masa neta per bucata 0.038 kg

Cote



EcoHalo Twist 35W GU10 230V 40D 1CT

Product	C (Max)	D (Max)
EcoH TWIST 35W GU10 230V 40D	51	50.7



GU10



© 2015 Koninklijke Philips N.V. (Royal Philips)
Toate drepturile rezervate.

Specificațiile pot fi schimbate fără notificare. Informațiile constituie proprietatea Koninklijke Philips N.V. (Royal Philips)

www.philips.com/lighting

2015, Iulie 27
Informație ce poate fi modificată