



HalogenA PAR38

HalogenA PAR38 100W E27 230V 30D 1CT

Reflector cu halogen la tensiunea rețelei, ușor de instalat în locul lămpilor reflectoare convenționale, punând în evidență obiectele dumneavoastră cu lumina de calitate superioară. Oferă lumină cu halogen proaspătă pe o durată mare de viață.

Catalog de date

• caracteristici generale

Soclu	E27
Bec	PAR38 [PAR 4.75 inch/121mm]
Poziție de funcționare	any [Orice sau Universal (U)]
Viață la 50% căderi	2500 hr
Durată de viață nominală	2000 hr
Durată de viață nominală (ore)	2000 hr
Durată de viață (ani)	2 an

• caract. tehnice iluminat

Unghi fascicul	30 D
Unghi fascicul tehnic	30 D
Intensitate luminoasă	3100 (max) cd
Indice de redare a culorii	100 Ra8
Temperatură culoare	2800 K
Temperatură culoare tehnic	2800 K
Flux luminos nominal	950 Lm
LLMF - final durată viață	80 (min) %
Unghi nominal fascicul	30 D
Flux luminos lampă con 90°	950 Lm

• caracteristici electrice

Putere nominală	100.0 W
Putere lampă	100 W
Putere lampă tehnică	100 W
Factor de putere	1 -
Tensiune	230 V

Reglarea intensității luminoase	Da
Timp pornire	0.0 s
Timp încălzire 60% flux lum.	instant full light

• caracteristici de mediu

LLMF HF 8000h	D
Nominal	
Consum energetic kWh/1000h	100 kWh

• condiții măsurare

Ciclu comutare	8000X
----------------	-------

• dimensiuni produs

Lungime totală C	139 (max) mm
Lungime totală Rim C1	123 (max) mm
Diametru D	122.5 (max) mm

• Informații produs

Cod comanda	655219 20
Cod produs	871150065521920
Denumire produs	HalogenA PAR38 100W E27 230V 30D 1CT
Produs - Denumire comanda	HalogenA PAR38 100W E27 230V 30D 1CT/15
Bucati per pachet	1
Configurație Impachetare	15
Pachete per box	15

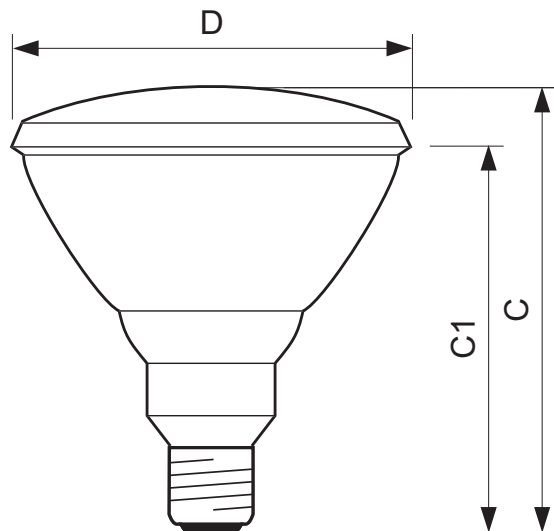
PHILIPS

HalogenA PAR38

Cod de bare per produs (EAN1) 8711500655219
Cod de bare per box (EAN3) 8711500655226

Cod logistic - 12NC 924890544201
Cod ILCOS HEGPAR-100-230-E27-121/10
Masa neta per bucata 0.338 kg

Cote



HalogenA PAR38 100W E27 230V 30D 1CT

Product	C (Max)	C1 (Max)	D (Max)
PAR38 100W E27 230V 30D	139	123	122.5



E27



© 2015 Koninklijke Philips N.V. (Royal Philips)
Toate drepturile rezervate.

Specificațiile pot fi schimbate fără notificare. Informațiile constituie proprietatea Koninklijke Philips N.V. (Royal Philips)

www.philips.com/lighting

2015, Iulie 27
Informație ce poate fi modificată