



MASTERLine 111

MASTERLine 111 30W G53 12V 24D 1CT

Lampă cu halogen de joasă tensiune foarte eficientă și cu o durată de viață mare, mulțumită învelișului IRR din reflectorul decorativ din aluminiu echipat cu capac ceramic anti-orbire. Soluția ideală pentru corpuri de iluminat moderne de calitate superioară, punând în evidență obiectele dumneavoastră. Învelișul din aluminiu nu permite transmiterea căldurii în lumina de fundal.

Catalog de date

• caracteristici generale

Cod Philips	14737
Soclu	G53
Bec	R111 [R 111mm]
Poziție de funcționare	any [Orice sau Universal (U)]
Viață la 50% căderi	4000 hr
Durată de viață nominală	4000 hr
Durată de viață nominală (ore)	4000 hr
Durată de viață (ani)	4 an

• caract. tehnice iluminat

Unghi fascicul	24 D
Unghi fascicul tehnic	24 D
Intensitate luminoasă	3600 (max) cd
Indice de redare a culorii	100 Ra8
Temperatură culoare	3000 K
Temperatură culoare tehnic	3000 K
Flux luminos nominal	390 Lm
LLMF - final durată viață	80 (min) %
Unghi nominal fascicul	24 D
Flux luminos lampă con 90°	390 Lm

• caracteristici electrice

Putere nominală	30.0 W
Putere lampă	30 W
Putere lampă tehnică	30 W
Factor de putere	1 -

Tensiune	12 V
Curent lampă	2.5 A
Reglarea intensității luminoase	Da
Wattaj echivalent	50 W
Timp pornire	0.0 s
Timp încălzire 60% flux lum.	instant full light

• caracteristici de mediu

LLMF HF 8000h	B
Nominal	
Consum energetic kWh/1000h	32 kWh

• condiții măsurare

Ciclu comutare	16000X
----------------	--------

• cerințe design corp iluminat

Temperatură soclu	350 (max) C
Temperatură înveliș	900 (max) C

• dimensiuni produs

Lungime totală C	67 (max) mm
Lungime totală Rim C1	51 (max) mm
Diametru D	111 (max) mm

• Informații produs

Cod comanda	411037 10
Cod produs	871150041103710



a simple switch.com

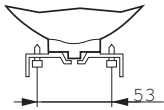
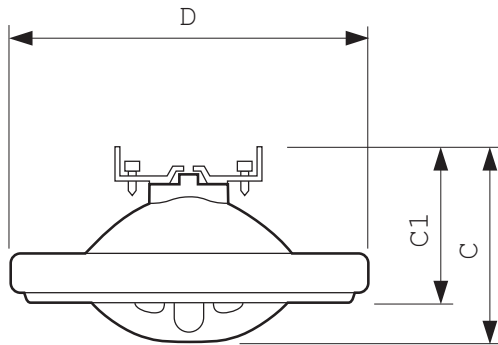
PHILIPS

MASTERLine 111

Denumire produs MASTERLine 111 30W G53 12V 24D
1CT
Produs - Denumire comanda MASTERLine 111 30W G53 12V 24D
1CT/6
Bucati per pachet 1
Configuratie Impachetare 6

Pachete per box 6
Cod de bare per produs (EAN1) 8711500411037
Cod de bare per box (EAN3) 8711500437327
Cod logistic - 12NC 924058517161
Masa neta per bucata 0.054 kg

Cote



G53

MASTERLine 111 30W G53 12V 24D 1CT

Product	C (Max)	C1 (Max)	D (Max)
ML 111 14737 30W G53 12V 24D	67	51	111



© 2015 Koninklijke Philips N.V. (Royal Philips)
Toate drepturile rezervate.

Specificațiile pot fi schimbate fără notificare. Informațiile constituie proprietatea Koninklijke Philips N.V. (Royal Philips)

www.philips.com/lighting

2015, Iulie 27
Informație ce poate fi modificată