



Brilliantline Dichroic

Brilliantline Dichroic 50W GU5.3 12V MR16 10D 1CT

Lampă cu halogen de joasă tensiune de calitate superioară, în reflector din sticlă. Soluția ideală pentru corpuri de iluminat decorative mici, punând în evidență obiectele dumneavoastră. Învelișul dichroic împiedică transmiterea căldurii spre obiect.

Catalog de date

• caracteristici generale

Cod Philips	14618
Cod ANSI Halogen	EXT
Soclu	GU5.3
Bec	MR16 [2inch/50mm]
Geam bec	Transparent
Poziție de funcționare	any [Orice sau Universal (U)]
Viață la 50% căderi	4000 hr
Durată de viață nominală	4000 hr
Durată de viață nominală (ore)	4000 hr
Durată de viață (ani)	4 an

• caract. tehnice iluminat

Unghi fascicul	10 D
Unghi fascicul tehnic	10 D
Intensitate luminoasă	10680 (max) cd
Indice de redare a culorii	100 Ra8
Temperatură culoare	3000 K
Temperatură culoare tehnic	3000 K
Flux luminos nominal	775 Lm
LLMF - final durată viață	80 (min) %
Unghi nominal fascicul	10 D
Flux luminos lampă con 90°	775 Lm

• caracteristici electrice

Putere nominală	50.0 W
Putere lampă	50 W

Putere lampă tehnică	51 W
Factor de putere	1 -
Tensiune	12 V
Curent lampă	4.2 A
Reglarea intensității luminoase	Da
Timp pornire	0.0 s
Timp încălzire 60% flux lum.	instant full light

• caracteristici de mediu

LLMF HF 8000h	B
Nominal	
Consum energetic kWh/1000h	53 kWh

• condiții măsurare

Ciclu comutare	16000X
----------------	--------

• cerințe design corp iluminat

Temperatură soclu	350 (max) C
Temperatură înveliș	250 (max) C

• dimensiuni produs

Lungime totală C	46 (max) mm
Diametru D	51 (max) mm

• Informații produs

Cod comanda	425102 60
Cod produs	871150042510260
Denumire produs	Brilliantline Dichroic 50W GU5.3 12V MR16 10D 1CT

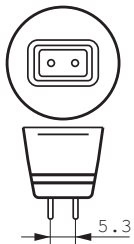
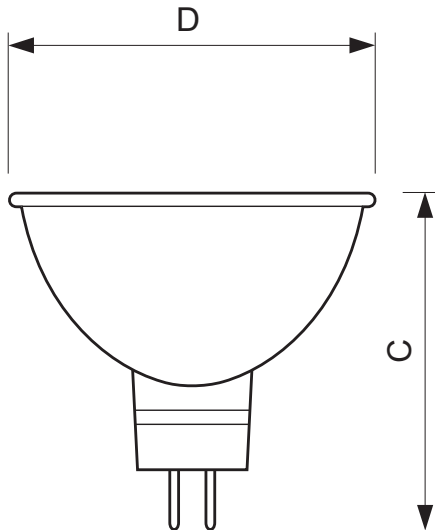
PHILIPS

Brilliantline Dichroic

Produs - Denumire comanda Brilliantline Dichroic 50W GU5.3 12V MR16 10D 1CT
Bucati per pachet 1
Configuratie Impachetare 10X5F
Pachete per box 50
Cod de bare per produs (EAN1) 8711500425102

Cod de bare per pachet (EAN2) 8711500425119
Cod de bare per box (EAN3) 8711500425126
Cod logistic - 12NC 924050817101
Cod ILCOS HRGS-50-12-GU5.3-50/10
Masa neta per bucata 30.000 gr

Cote



GU5.3

Brilliantline Dichroic 50W GU5.3 12V MR16 10D 1CT

Product	C (Max)	D (Max)
DICHRO Pro 14618 50W GU5.3 12V MR16 10D	46	51



© 2015 Koninklijke Philips N.V. (Royal Philips)
Toate drepturile rezervate.

Specificațiile pot fi schimbate fără notificare. Informațiile constituie proprietatea Koninklijke Philips N.V. (Royal Philips)

www.philips.com/lighting

2015, Iulie 27
Informație ce poate fi modificată