



## PAR38

PAR38 80W E27 230V FL 30D 1CT

Lămpi tip reflector de intensitate luminoasă mare, cu balon din sticlă presată și diametru de 121 mm

**PHILIPS**

## Catalog de date

### • caracteristici generale

Soclu	E27
Bec	PAR38 [PAR 4.75 inch/121mm]
Poziție de funcționare	any [Orice sau Universal (U)]
Durată de viață nominală	2000 hr
Durată de viață nominală (ore)	2000 hr
Durată de viață (ani)	2 an

### • caract. tehnice iluminat

Descriere fascicul	Proiector (Flood) [Versiune cu dispersie]
Unghi fascicul	30 D
Unghi fascicul tehnic	30 D
Intensitate luminoasă	1800 (max) cd
Indice de redare a culorii	100 Ra8
Temperatură culoare	2700 K
Flux luminos nominal	670 Lm
Unghi nominal fascicul	30 D
Flux luminos lampă con 90°	670 Lm

### • caracteristici electrice

Putere nominală	80.0 W
Putere lampă	80 W
Factor de putere	1 -
Tensiune	230 V
Reglarea intensității luminoase	Da
Timp pornire	0.0 s
Timp încălzire 60% flux lum.	instant full light

### • caracteristici de mediu

LLMF HF 8000h	D
Nominal	
Consum energetic kWh/1000h	80 kWh

### • condiții măsurare

Ciclu comutare	8000X
----------------	-------

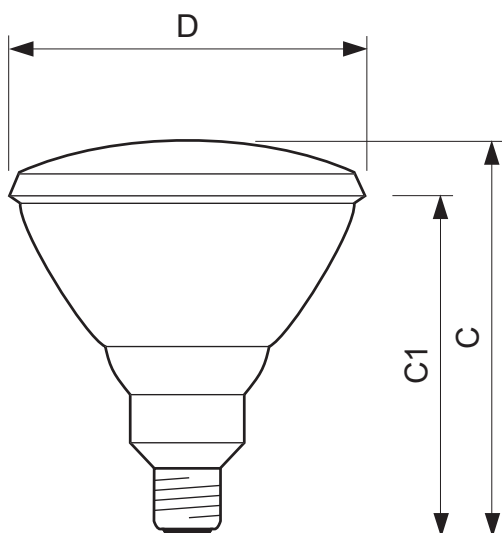
### • dimensiuni produs

Lungime totală C	137 (max) mm
Diametru D	123 (max) mm

### • Informații produs

Cod comanda	600400 15
Cod produs	871150060040015
Denumire produs	PAR38 80W E27 230V FL 30D 1CT
Produs - Denumire comanda	PAR38 80W E27 230V FL 30D 1CT/12
Bucati per pachet	1
Configurație Impachetare	12
Pachete per box	12
Cod de bare per produs (EAN1)	8711500600400
Cod de bare per box (EAN3)	8711500359742
Cod logistic - 12NC	923810544233
Cod ILCOS	IPAR-80-230-E27-121/30
Masa neta per bucata	319.000 gr

## Cote



### PAR38 80W E27 230V FL 30D 1CT

Product	C (Max)	C1 (Norm)	D (Norm)	D (Max)
PAR38 80W E27 230V FL	137	-	-	123

Cote



E27



© 2015 Koninklijke Philips N.V. (Royal Philips)  
Toate drepturile rezervate.

Specificațiile pot fi schimbate fără notificare. Informațiile constituie proprietatea Koninklijke Philips N.V. (Royal Philips)

[www.philips.com/lighting](http://www.philips.com/lighting)

2015, Iulie 27  
Informație ce poate fi modificată