



# MASTER PL-S cu 2 Pini

## MASTER PL-S 11W/827/2P 1CT

MASTER PL-S este o lampă fluorescentă eficientă, de putere mică, compactă, utilizată în mod tipic în scopuri decorative și de orientare. Tehnologia originală de punte inventată de Philips garantează funcționarea optimă în aplicație, permițând un flux luminos și o eficacitate mai mari decât ale tehnologiei de curbare. Varianta cu 2 pini este proiectată pentru funcționare cu echipament electromagnetic și este furnizată cu o bază de lampă de tip cuplare/decuplare.

### Catalog de date

#### • caracteristici generale

Soclu	G23 [Compac Fluorescentă cu 2 pini ; tensiune joasă de preîncălzire ; două dispozitive de retenție]
Informații soclu-bază	2P
Viață la 10% căderi EM	6500 hr
Viață la 50% căderi EM	10000 hr
LSF EM 2000h nominal, ciclu 3h	99 %
LSF EM 4000h nominal, ciclu 3h	98 %
LSF EM 6000h nominal, ciclu 3h	95 %
LSF EM 8000h nominal, ciclu 3h	86 %

#### • caract tehnice iluminat

Cod culoare	827 [CCT of 2700K]
Indice de redare a culorii	82 Ra8
Culoare	Alb incandescent
Temperatură culoare	2700 K
Flux luminos EM 25°C, nominal	893 Lm
Flux luminos EM 25°C, nominal	900 Lm
Temperatură LLMF EM 2000h nominal	77 Lm/W
LLMF EM 4000h nominal	94 %
LLMF EM 6000h nominal	91 %
LLMF EM 8000h nominal	89 %

LLMF EM 8000h nominal	86 %
Temperatură design	28 C
Chromacitate coordonata X	455 -
Chromacitate coordonata Y	417 -

#### • caracteristici electrice

Putere lampă	11 W
Putere lampă EM 25°C, nominală	11 W
Putere lampă EM 25°C, nominală	11.6 W
Tensiune lampă EM 25°C	91 V
Curent lampă EM 25°C	0.155 A
Reglarea intensității luminoase	Nu

#### • caracteristici de mediu

LLMF HF 8000h Nominal	A
Conținut mercur (Hg)	1.4 mg
Consum energetic kWh/1000h	14 kWh

#### • dimensiuni produs

Față soclu la față soclu A	198 (max) mm
Flux luminos Lampă LED-mode	214 (max) mm



## MASTER PL-S cu 2 Pini

Lungime totală C	235.8 (max) mm
Diametru D	28 (max) mm
Diametru D1	13 (max) mm

### • Informatii produs

Cod comanda	261014 70
Cod produs	871150026101470
Denumire produs	MASTER PL-S 11W/827/2P 1CT
Produs - Denumire comanda	MASTER PL-S 11W/827/2P 1CT/5X10BOX
Bucati per pachet	1

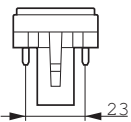
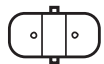
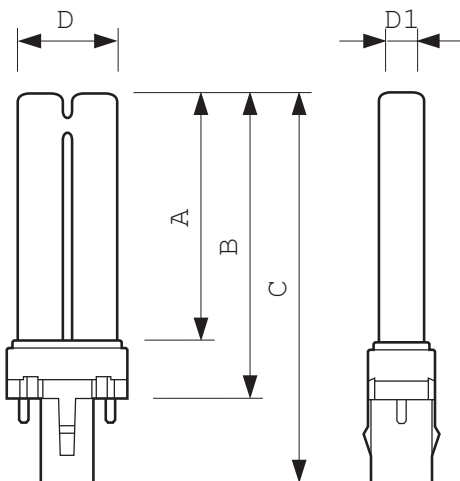
Configuratie Impachetare	5X10CC
Pachete per box	50
Cod de bare per produs (EAN1)	8711500261014
Cod de bare per pachet (EAN2)	8711500261021
Cod de bare per box (EAN3)	8711500261038
Cod logistic - 12NC	927936482711
Cod ILCOS	FSD-11/27/1B-I-G23
Masa neta per bucata	43.000 gr

### Warnings and safety

- A se folosi exclusiv cu echipament de control electromagnetic
- Caracteristicile tehnice și electrice ale luminii lămpii sunt influențate de condițiile de funcționare, cum ar fi temperatura ambientală a lămpii și poziția de funcționare
- Reglarea intensității luminoase nu este posibilă

- Este foarte improbabil ca o lampă care se sparge să vă afecteze în vreun fel sănătatea. Dacă o lampă se sparge, aerisiți încăperea timp de 30 de minute și eliminați bucățile de lampă, preferabil cu mănuși. Puneți bucățile de lampă într-o pungă din plastic sigilată și predați punga la unitățile locale de colectare a deșeurilor în vederea reciclării. Nu folosiți un aspirator.

### Cote

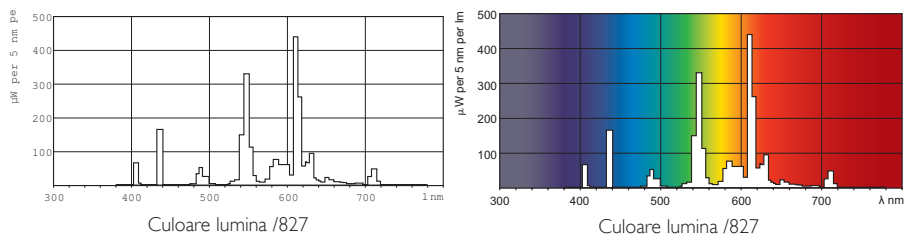


G23

### MASTER PL-S 11W/827/2P 1CT

Product	A (Max)	B (Max)	C (Max)	D (Max)	D1 (Max)
PL-S 11W/827/2P LM	198	214	235.8	28	13

## Date fotometrice



© 2015 Koninklijke Philips N.V. (Royal Philips)  
Toate drepturile rezervate.

Specificațiile pot fi schimbate fără notificare. Informațiile constituie proprietatea Koninklijke Philips N.V. (Royal Philips)

[www.philips.com/lighting](http://www.philips.com/lighting)

2015, August 19  
Informație ce poate fi modificată