



Economic Circular

Circular ES 24W WW E27 220-240V 1CT

Sursă de iluminat cu consum redus de energie și formă circulară

Catalog de date

• caracteristici generale

Soclu	E27
Bec	Circular
Durată de viață nominală	6000 hr
Durată de viață nominală (ore)	6000 hr
Durată de viață (ani)	6 an

• caract tehnice iluminat

Cod culoare	827 [CCT of 2700K]
Indice de redare a culorii	82 Ra8
Culoare	Alb cald
Temperatură culoare	2700 K
Temperatură culoare tehnic	2700 K
Flux luminos lampă	1700 Lm
Flux luminous nominal	1700 Lm
Eficacitate luminoasă lampă EM	68 Lm/W
Menținere lumini 2000h	88 %
Menținere lumini 6000h	70 %
LLMF - final durată viață	70 %
Chromaticitate coordonata X	463 -
Chromaticitate coordonata Y	420 -

• caracteristici electrice

Putere nominală	24.0 W
-----------------	--------

Putere lampă	24 W
Factor de putere	0.6 -
Tensiune	220-240 V
Curent lampă mA	190 mA
Frecvență rețea	50/60 Hz
Reglarea intensității luminoase	Nu
Wattaj echivalent	118 W
Timp pornire	0.3 s
Timp încălzire 60% flux lum.	5 (min), 40 (max) s

• caracteristici de mediu

LLMF HF 8000h	A
Nominal	
Conținut mercur (Hg)	5.0 (max) mg
Consum energetic kWh/1000h	24 kWh

• condiții măsurare

Ciclu comutare	6000X
----------------	-------

• dimensiuni produs

Lungime totală C	77.5 (max) mm
Diametru D	17.5 (max) mm
Lățime F	227.2 (max) mm

• Informații produs

Cod comandă	315274 10
Cod produs	871150031527410
Denumire produs	Circular ES 24W WW E27 220-240V 1CT

PHILIPS

Produs - Denumire comanda	Circular ES 24W WW E27 220-240V 1CT/6
Bucati per pachet	1
Configuratie Impachetare	6
Pachete per box	6

Cod de bare per produs (EAN1)	8711500315274
Cod de bare per box (EAN3)	8711500315298
Cod logistic - 12NC	929689187101
Masa neta per bucata	0.190 kg

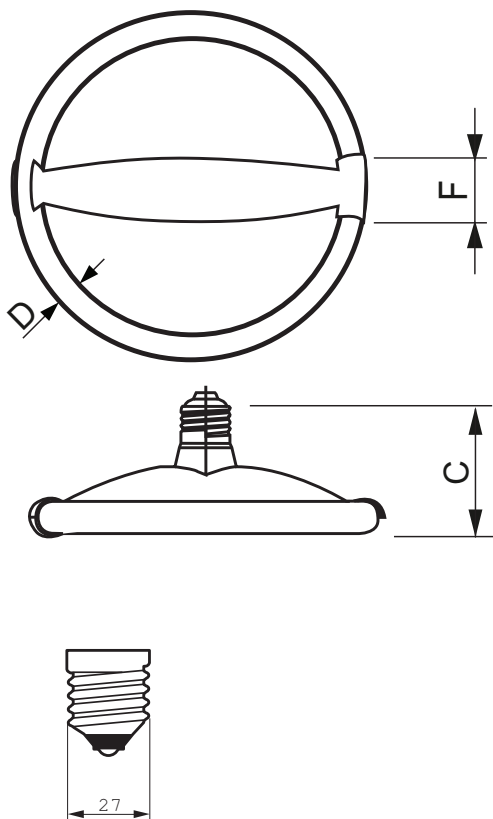
Warnings and safety

- Spargerea unui bec este extrem de puțin probabil să aibă un impact asupra sănătății. Dacă un bec se sparge, aerisiți camera timp de 30 de minute și îndepărtați bucățile, preferabil cu mănuși. Puneți-le într-o

pungă de plastic închisă și duceți-le la unitățile locale de colectare a deșeurilor, în vederea reciclării. Nu folosiți aspiratorul.

- Becurile fluorescente compacte trebuie tratate ca deșeuri speciale și oferite unităților locale de colectare a deșeurilor în vederea reciclării. Industria europeană a corpurilor de iluminat a stabilit o infrastructură capabilă să recicleze mercurul, alte metale, sticla etc.

Cote



E27

Circular ES 24W WW E27 220-240V 1CT

Product	C (Max)	D (Max)	F (Max)
Circular Eip 24W WW E27 220-240V	77.5	17.5	227.2



© 2015 Koninklijke Philips N.V. (Royal Philips)
Toate drepturile rezervate.

Specificațiile pot fi schimbate fără notificare. Informațiile constituie proprietatea Koninklijke Philips N.V. (Royal Philips)

www.philips.com/lighting

2015, Iulie 27
Informație ce poate fi modificată