



# Tornado T2

Tornado T2 5W WW E27 220-240V 1PF

Lampă economică de înaltă performanță. Această lampă reprezintă cea mai bună combinație de eficiență energetică ridicată și dimensiuni foarte compacte. Un avantaj suplimentar îl constituie durata de viață foarte mare.

## Catalog de date

### • caracteristici generale

Soclu	E27
Bec	Spiral
Durată de viață nominală	10000 hr
Durată de viață nominală (ore)	10000 hr
Durată de viață (ani)	10 an

### • caract tehnice iluminat

Cod culoare	827 [CCT of 2700K]
Indice de redare a culorii	82 Ra8
Culoare	Alb cald
Temperatură culoare	2700 K
Temperatură culoare tehnic	2700 K
Flux luminos lampă	270 Lm
Flux luminous nominal	270 Lm
Eficiență luminoasă lampă EM	54 Lm/W
Menținere lumini 2000h	88 %
Menținere lumini 6000h	70 %
LLMF - final durată viață	65 %
Chromaticitate coordonata X	463 -
Chromaticitate coordonata Y	420 -

### • caracteristici electrice

Putere nominală	5.0 W
-----------------	-------

Putere lampă	5 W
Factor de putere	0.6 -
Tensiune	220-240 V
Curent lampă mA	40 mA
Frecvență rețea	50/60 Hz
Reglarea intensității luminoase	Nu
Wattaj echivalent	28 W
Timp pornire	1.5 s
Timp încălzire 60% flux lum.	5 (min), 40 (max) s

### • caracteristici de mediu

LLMF HF 8000h	A
Nominal	
Conținut mercur (Hg)	1.5 (nom), 2.0 (max) mg
Consum energetic kWh/1000h	5 kWh

### • condiții măsurare

Ciclu comutare	30000X
----------------	--------

### • dimensiuni produs

Lungime totală C	78.0 (max) mm
Diametru D	43.5 (max) mm
Lățime F	40.5 (max) mm

### • Informații produs

Cod comandă	116820 00
Cod produs	871829111682000
Denumire produs	Tornado T2 5W WW E27 220-240V 1PF

# PHILIPS

## Tornado T2

Produs - Denumire comanda	Tornado T2 5W WW E27 220-240V 1PF/6
Bucati per pachet	1
Configuratie Impachetare	6
Pachete per box	6

Cod de bare per produs (EAN1)	8718291116820
Cod de bare per box (EAN3)	8718291116837
Cod logistic - 12NC	929689114101
Masa neta per bucata	0.041 kg

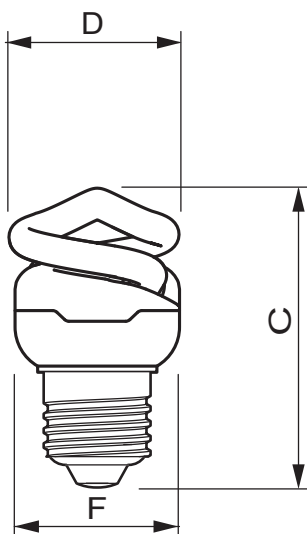
### Warnings and safety

- Spargerea unui bec este extrem de puțin probabil să aibă un impact asupra sănătății. Dacă un bec se sparge, aerisiți camera timp de 30 de minute și îndepărtați bucățile, preferabil cu mănuși. Puneți-le într-o

pungă de plastic închisă și duceți-le la unitățile locale de colectare a deșeurilor, în vederea reciclării. Nu folosiți aspiratorul.

- Becurile fluorescente compacte trebuie tratate ca deșeuri speciale și oferite unităților locale de colectare a deșeurilor în vederea reciclării. Industria europeană a corpurilor de iluminat a stabilit o infrastructură capabilă să recicleze mercurul, alte metale, sticla etc.

### Cote



E27

### Tornado T2 5W WW E27 220-240V 1PF

Product	C (Max)	D (Max)	F (Max)
QSPiR-F 5W/827 E27 220-240V 50/60Hz	78.0	43.5	40.5



© 2015 Koninklijke Philips N.V. (Royal Philips)  
Toate drepturile rezervate.

Specificațiile pot fi schimbate fără notificare. Informațiile constituie proprietatea Koninklijke Philips N.V. (Royal Philips)

[www.philips.com/lighting](http://www.philips.com/lighting)

2015, Iulie 27  
Informație ce poate fi modificată