

Corp de iluminat orientat în jos

The LEDINAIRE DN010 Downlight is an affordable, professional LED luminaire, built with high quality components.

Caracteristici

- Flux luminos 1000 lm și 2000 lm
- Variante 3000K și 4000K

Avantaje

- Corp de iluminat profesional cu consum redus de energie, pentru aplicații de iluminat general
- 2 dimensiuni
- Lumină confortabilă difuză
- Componente de calitate superioară

Utilizări

- Coridoare
- Toaletă
- Zone de circulație



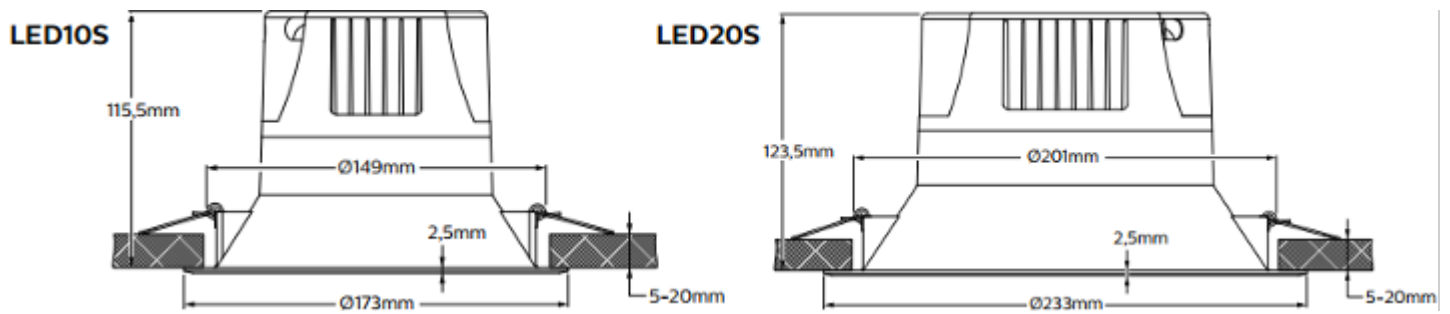
Descrierea produsului	Flux luminos (lm)	Putere (W)	Eficiență	CCT (K)	Greutate	EOC
LEDINAIRE DN010B LED10S/830 PSU WH	1000	15	73	3000	0.358	29859799
LEDINAIRE DN010B LED10S/840 PSU WH	1000	15	73	4000	0.358	29860399
LEDINAIRE DN010B LED20S/830 PSU WH	2000	24	83	3000	0.595	29861099
LEDINAIRE DN010B LED20S/840 PSU WH	2000	24	83	4000	0.595	29862799

Domeniu temperatură de funcționare	Alimentare din corp în corp	Fir incandescent	Reglarea intensității luminoase	CRI	Clasa de siguranță	Conexiune electrică	Frecvență de intrare	Material optic
0 - 40	yes	650	no	> 80	CL I	Push-in with pull-relief	50-60 Hz	0 - 40

IK	Uniformitatea culorii	IP	PF	Culoare carcasă	Mentținere flux luminos (h)	Tensiune	Material carcasă
IK 02	5	IP 20	0.9	WHITE (RAL9016)	25.000	220-240	Polycarbonate

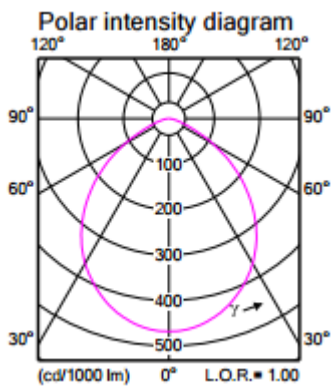
Dimensiuni

LEDINAIRE DN010B LED10S / LED20S



Date fotometriche

LEDINAIRE DOWNLIGHT DN010B 1xLED10S/840 PSU



Energy efficiency label

