

Terminal termocontractibil de interior, pt. cablu monopolar - CHE-I pentru cabluri monopolare polimerice, de medie tensiune, până la 36 kV

Aplicații

Terminalele de interior CHE-I au fost concepute pentru realizarea terminaiilor la cabluri monopolare de M.T., cu izolație polimerică (PVC, PE, XLPE sau EPR), cu diferite straturi semiconductoare și ecran din fire de cupru sau bandă de aluminiu.

Caracteristici

- Instalare rapidă, simplă și sigură
- Imediat operațional după montare
- Rezistență mecanică ridicată
- Gamă largă de secțiuni disponibile
- Durata de depozitare nelimitată

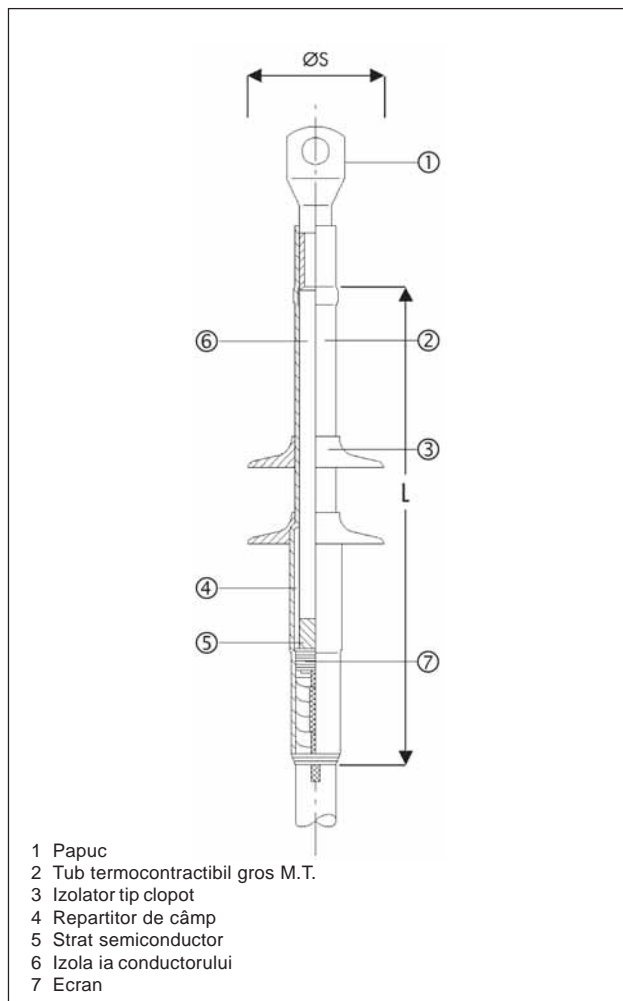
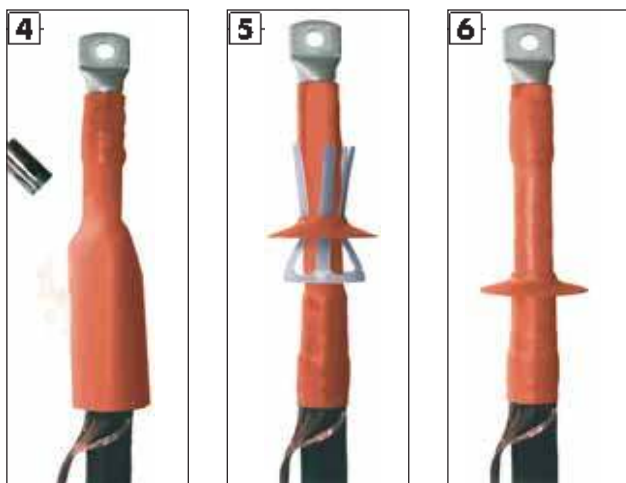
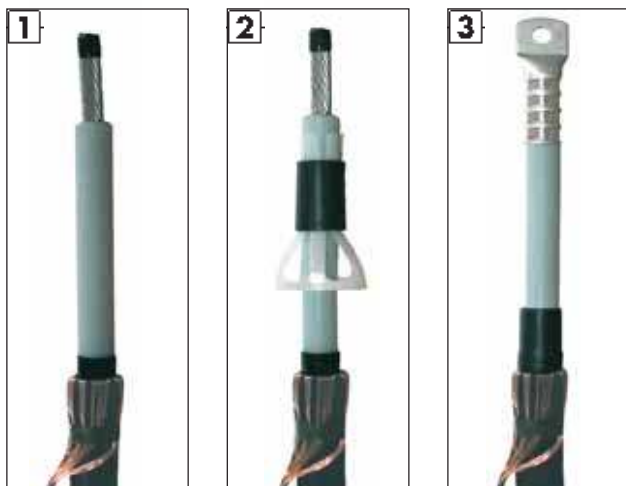
Setul conține (1 set = 3 buc.)

- Repartitoare de câmp (stress control) pt. uniformizarea liniilor de câmp electric la capătul stratului semiconductor (Fig. 2)
- Bandă specială de umplere pentru uniformizarea liniilor de câmp electric peste conectorul montat
- Tuburi termocontractibile cu pereți groși, rezistente la temperaturi (Fig. 4)
- Izolatoare tip clopot (Fig. 5 și Fig. 6) – dacă este cazul

Livrare

Un set conține 3 terminale de interior pentru cele 3 faze, fără conectivitate.

Conectivitatea necesară se comandă separat față de prizele de ecran pt. cablurile cu ecran din bandă de aluminiu.



Terminal termocontractibil de interior, pt. cablu monopolar - CHE-I pentru cabluri monopolare polimerice, de medie tensiune, până la 36 kV

Caracteristici tehnice

Cod	Tip				Ø1 mm	L mm	S	ØS mm
			Q mm ²					
U₀/U (U_m) 6/10 (12) kV – 6.35/11 (12) kV								
193414	CHE-I	12kV	10 – 25		9.9	300	–	–
193416	CHE-I	12kV	25 – 95		12.6	300	–	–
194017	CHE-I	12kV	95 – 240		17.3	300	–	–
194018	CHE-I	12kV	150 – 400		19.9	300	–	–
194019	CHE-I	12kV	240 – 500		23.1	300	–	–
194030	CHE-I	12kV	400 – 800		27.3	300	–	–
194031	CHE-I	12kV	800 – 1000		36.8	300	–	–
U₀/U (U_m) 8.7/15 (17.5) kV								
194032	CHE-I	17kV	10 – 16		9.9	300	1	80
194033	CHE-I	17kV	16 – 50		12.6	300	1	80
194034	CHE-I	17kV	70 – 240		17.3	300	1	85
194035	CHE-I	17kV	120 – 300		19.9	300	1	85
194036	CHE-I	17kV	185 – 400		23.1	300	1	85
194037	CHE-I	17kV	300 – 630		27.3	300	1	115
194038	CHE-I	17kV	630 – 1000		36.8	300	1	123
U₀/U (U_m) 12/20 (24) kV – 12.7/22 (24) kV								
194039	CHE-I	24kV	10 – 35		12.6	300	1	85
194040	CHE-I	24kV	25 – 150		17.3	300	1	85
194041	CHE-I	24kV	70 – 240		19.9	300	1	85
194042	CHE-I	24kV	120 – 300		23.1	300	1	85
194043	CHE-I	24kV	240 – 500		27.3	300	1	115
194044	CHE-I	24kV	630 – 1000		36.8	300	1	123
U₀/U (U_m) 18/30 (36) kV – 19/33 (36) kV								
194045	CHE-I	36kV	35 – 70		19.9	500	2	85
194046	CHE-I	36kV	50 – 150		23.1	500	2	85
194047	CHE-I	36kV	150 – 400		27.3	500	2	115
194048	CHE-I	36kV	500 – 800		36.8	500	2	123

Q = Seciunea nominală a conductorului

Ø1 = Diametrul minim după îndepărtarea stratului semiconductor exterior

L = Lungimea totală a terminalului

S = Numărul izolatorilor tip clopot / faz

ØS = Diametrul izolatorilor tip clopot

Conectica necesară se comandă separat către prizele de ecran pt. cablurile cu ecran din bandă de aluminiu.