

WDR3060/WDR30120/WDR6060/WDR60120



Code	Finishing	LED type	LED number	Input voltage	Input frequency	Power	Driver	Luminous flux	LED color temperature	CRI	Weight (kg)
WDR3060WW	<input type="checkbox"/>	SMD 2016	208	100-240V	50/60Hz	30W	included	2038lm	● 3000K	83	2.34
WDR3060NW	<input type="checkbox"/>	SMD 2016	208	100-240V	50/60Hz	30W	Included	2220lm	● 4000K	82	2.34
WDR3060CW	<input type="checkbox"/>	SMD 2016	208	100-240V	50/60Hz	30W	Included	2264lm	● 6000K	80	2.34
WDR30120WW	<input type="checkbox"/>	SMD 2016	372	100-240V	50/60Hz	40W	Included	2949lm	● 3000K	83	4.50
WDR30120NW	<input type="checkbox"/>	SMD 2016	372	100-240V	50/60Hz	40W	Included	3212lm	● 4000K	80	4.50
WDR30120CW	<input type="checkbox"/>	SMD 2016	372	100-240V	50/60Hz	40W	Included	3276lm	● 6000K	80	4.50
WDR6060WW	<input type="checkbox"/>	SMD 2016	372	100-240V	50/60Hz	40W	Included	3369lm	● 3000K	83	4.35
WDR6060NW	<input type="checkbox"/>	SMD 2016	372	100-240V	50/60Hz	40W	Included	3672lm	● 4000K	82	4.35
WDR6060CW	<input type="checkbox"/>	SMD 2016	372	100-240V	50/60Hz	40W	Included	3745lm	● 6000K	80	4.35
WDR60120WW	<input type="checkbox"/>	SMD 2016	744	220-240V	50Hz	50W	Included	6453lm	● 3000K	83	8.35
WDR60120NW	<input type="checkbox"/>	SMD 2016	744	220-240V	50Hz	50W	Included	6948lm	● 4000K	82	8.35
WDR60120CW	<input type="checkbox"/>	SMD 2016	744	220-240V	50Hz	50W	Included	7089lm	● 6000K	80	8.35

RO

Panouri luminoase echipate cu LED-uri, pentru montaj încadrat în plafon fals din gips carton, cu sursă de alimentare inclusă. Durată mare de viață, consum redus de energie și flux luminos mare. Disponibile cu temperaturi de culoare alb cald, alb neutru, sau alb rece.

CORP

Ramă din aluminiu, vopsită în câmp electrostatic, culoare alb mat, cu rol de susținere, mascare a marginilor găurii de încadrare și radiator termic.

SISTEM OPTIC

Dispensur din polistiren cu rețea de difuzie serigrafată și reflector din polietilenă.

APARATAJ DE ALIMENTARE

Tensiunea de alimentare 100-240V/220-240V. Alimentator în curent constant livrat împreună cu panoul. Conector "plug-in" între panou și alimentator. Conector 2P, max. 2,5mm² la intrarea în alimentator.

APLICAȚII

Iluminatul general în zone de recepție, săli de conferințe, sau unde accesul pentru asigurarea mentenanței este dificil sau costisitor. Realizarea panourilor publicitare luminoase de interior.

IMPORTANT

Indiferent de locul și tipul de montaj, spațiul aflat deasupra fiecărui panou cu LED-uri trebuie să asigure răcirea acestuia și libera circulație a aerului.

GB

LED panels light fittings for recessed mounting in plasterboard false ceiling. Long life, low power consumption and high lumen output. Available in warm white, neutral white, or cool white color temperatures.

HOUSING

Aluminium frame, electrostatic painted in matt white color, with supportive role, masking of the edges for the recessed hole and heat sink.

OPTICAL SYSTEM

Diffuser of polystyrene, with screen printing grid and polyethylene reflector.

ELECTRIC GEAR

Power supply 100-240V/220-240V. Constant current driver delivered with the panel. Connector "plug-in" between LED panel and driver. Connector 2P, 2.5mm² max. at the driver entry.

RANGE OF APPLICATIONS

General lighting in reception areas, conference rooms, or in the spaces where the maintenance is difficult or expensive. Making indoor light billboards.

IMPORTANT

Wherever the place and the type of mounting, the free space over the LED panel must ensure its cooling and freeflow of the air.

IT

Pannelli luminosi con sorgente LED, montaggio ad incasso in pannello falso cartongesso. Garantiscono una vita operativa maggiore, risparmio energetico ed alta resa luminosa. Disponibili con diverse temperature di colore: bianco caldo, bianco neutro, o bianco freddo.

CORPO

Telaio in alluminio, verniciato a polveri bianco opaco, con funzione di supporto, nascondere i bordi del foro per incasso e dissipatore di calore.

SISTEMA OTTICO

Diffusore in polistirolo, con retino diffusore serigrafato e riflettore in polietilene.

ALIMENTAZIONE

Tensione di alimentazione 100-240V/220-240. Alimentatore in corrente costante fornito con il pannello. Connettore "plug-in" tra il pannello e l'alimentatore. Connettore 2P, max. 2,5mm² all'entrata dell'alimentatore.

CAMPI DI APPLICAZIONE

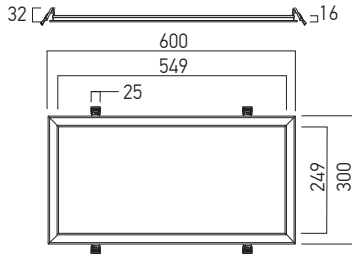
Illuminazione generale di aree ricettive, sale per conferenze, nelle situazioni in cui l'accesso per la manutenzione sia difficile o costoso. Produzione display pubblicitari luminosi interni.

IMPORTANTE

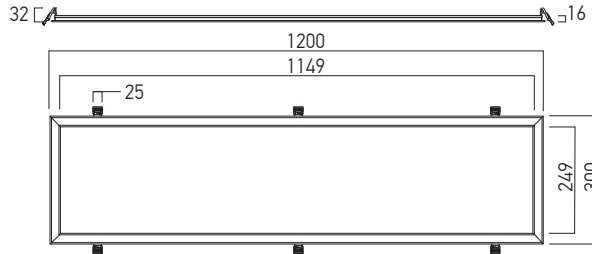
Qualunque posizione di installazione deve prevedere uno spazio sopra l'apparecchio per assicurare una corretta ventilazione dell'apparecchio.

WDR3060/WDR30120/WDR6060/WDR60120

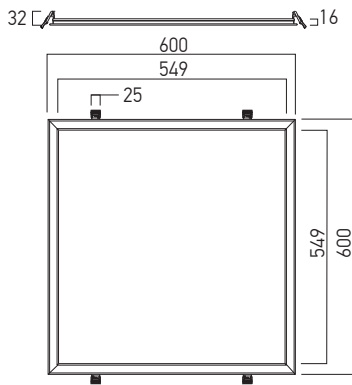
DIMENSIUNI | DIMENSIONS | DIMENSIONI



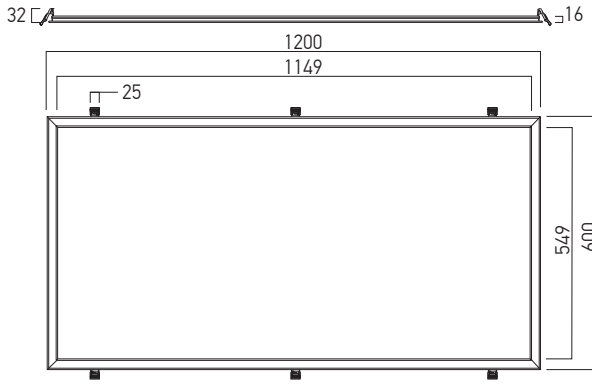
WDR3060



WDR30120



WDR6060



WDR60120

FOTOMETRIE | PHOTOMETRY | FOTOMETRIA

