

Tempo 3 RVP351

RVP351 HPI-TP400W K IC S



RVP351 - MASTER HPI-T Plus - 400 W - Simetric

Tempo este o gamă completă de proiectoare, ce oferă mai multe tipuri de lămpi și reflectoare simetrice și asimetrice. Este ideal pentru o multitudine de aplicații de exterior, de la iluminatul architectural, al fațadelor și al panourilor publicitare, la iluminatul zonelor exterioare și al arenelor sportive (sporturi recreative). În prezent am extins gama cu Tempo 1, o variantă mai mică de 70 W, disponibilă cu diferite surse de lumină. Carcasa compactă și finisajul gri metalic garantează integrarea vizuală optimă. Reflectoarele din aluminiu anodizat asigură o distribuție foarte eficientă a fasciculului luminos. Capacele de șuruburi din nailon dispun de un dispozitiv goniometric de orientare pentru facilitarea ajustării și alinierii. Accesul la lampă și la aparataj este rapid și facil, prin geamul față cu balama, cu cleme din oțel inoxidabil pentru deblocare rapidă. Tempo 1, 2 și 3 respectă Directiva privind Restricția Substanțelor Periculoase (RoHS).

Catalog de date

• info general

| | |
|-----------------------------|-------------------------------------------------|
| Cod familie produse | RVP351 [RVP351] |
| Număr lămpi | 1 [1 pc] |
| Cod familie lampă | HPI-TP [MASTER HPI-T Plus] |
| Putere lampă | 400 W [400 W] |
| Kombi | K [Lampa inclusa] |
| Circuit compensație | IC [Compensare inductiva paralela] |
| Aparataj | CONV [Conventional] |
| Clasă protecție | I [Safety class I] |
| Cod IP | IP65 [Protejat la penetrare praf, etans la apă] |
| Cod IK | IK07 [2 J reinforced] |
| Optic | S [Simetric] |
| Test conductori | 850/5 [Temperature 850 °C, duration 5 s] |
| Marcă Comunitatea Europeană | CE [CE mark] |
| Marcă ENEC | No [-] |

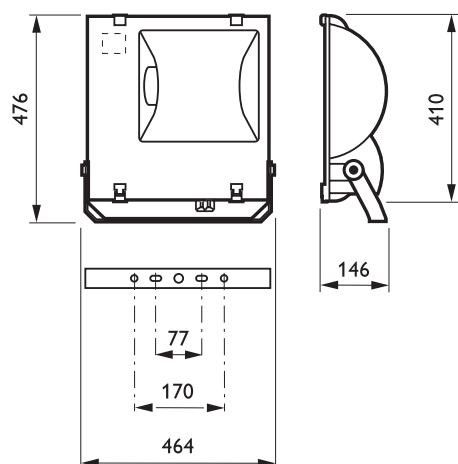
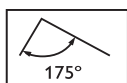
• Informatii produs

| | |
|----------------------------|--------------------------|
| Cod comanda | 149738 00 |
| Cod produs | 871155914973800 |
| Denumire produs | RVP351 HPI-TP400W K IC S |
| Produs - Denumire comanda | RVP351 HPI-TP400W K IC S |
| Bucati per pachet | 0 |
| Pachete per box | 1 |
| Cod de bare per box (EAN3) | 8711559149738 |
| Cod logistic - 12NC | 910502548718 |
| Masa neta per bucata | 8.500 kg |

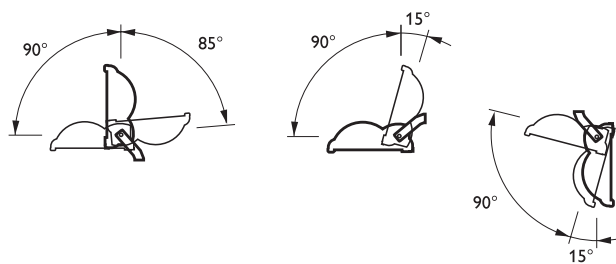


PHILIPS

Cote



RVP351 HPI-TP400W K IC S



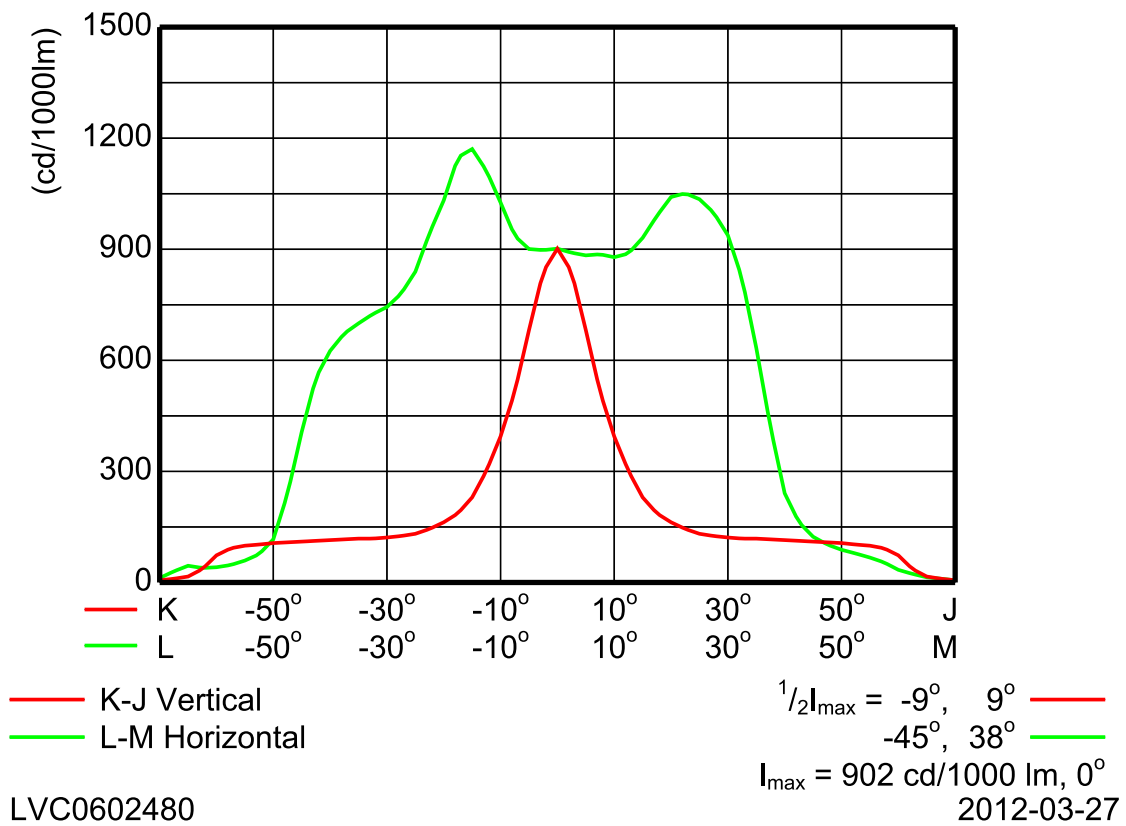
RVP351 HPI-TP400W K IC S

RVP351 1xHPI-TP400W S

L.O.R.=0.70

1 x 42500 lm

Cartesian Intensity Diagram



RVP351 1xHPI-TP400W S



© 2015 Koninklijke Philips N.V. (Royal Philips)
 Toate drepturile rezervate.

Specificațiile pot fi schimbate fără notificare. Informațiile constituie proprietatea Koninklijke Philips N.V. (Royal Philips)

www.philips.com/lighting

2015, Iulie 27
 Informație ce poate fi modificată